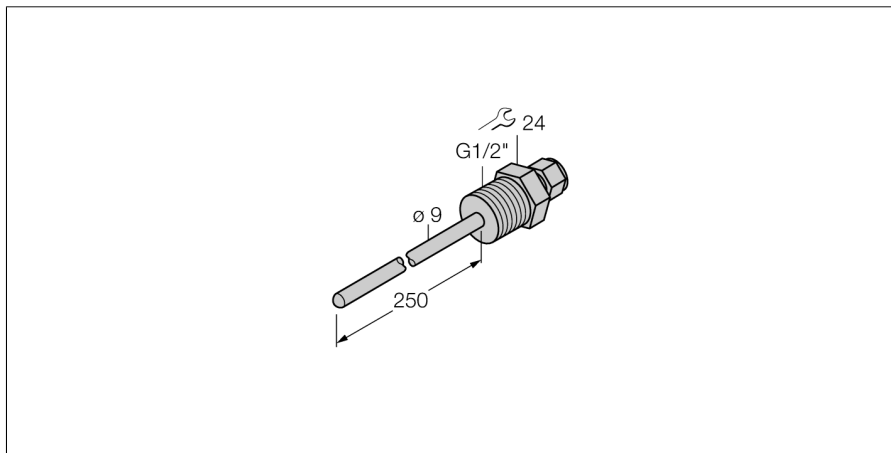


**detecție de temperatură**  
**Accesorii pentru teacă de protecție**  
**THW-6-G1/2-A4-L250**



- Teacă de protecție pentru montarea senzorilor de temperatură (diametru 6mm, seria TP)
- Conectare la proces G1/2" filet exterior

**Descriere generală**

Tecile de protecție protejează senzorii de mediul agresiv și de temperaturile înalte. Când se folosesc tecile de protecție, se evită contactul direct cu mediul. Senzorul poate fi înlocuit fără întreruperea procesului.

<b>Descriere tip</b>	THW-6-G1/2-A4-L250
Număr identificare	9910462
<b>Domeniu de temperatură</b>	-50...350°C
Domeniul temperaturilor de funcționare	-58...662°F
Adâncime imersiune (L)	250 mm
<b>Rezistență la presiune</b>	400 bar
<b>Carcasă</b>	
Materialul carcasei	Oțel inoxidabil 1.4404 (AISI 316L), AISI 316L
Material de etanșare	oțel INOX
Conectare la proces	Filet exterior G ½"
Rezistență la presiune	400 bar
Cuplul maxim de strângere a piuliței	100 Nm