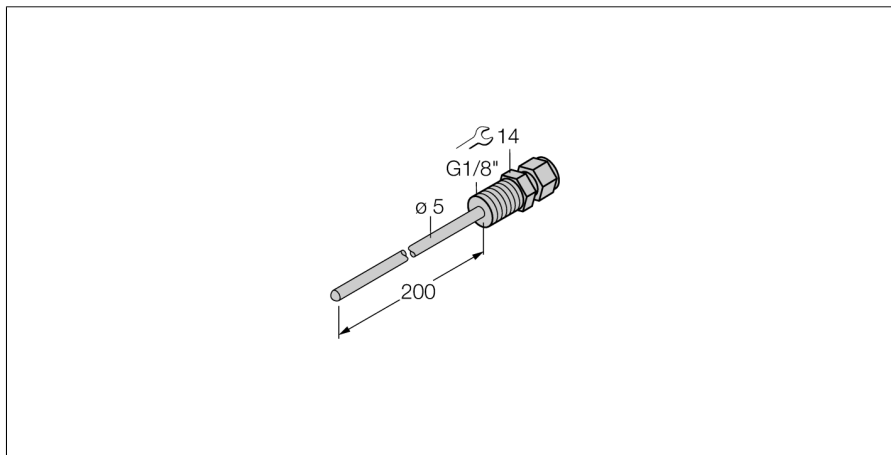


# Temperaturerfassung Zubehör Schutzrohr THW-3-G1/8-A4-L200

**TURCK**

Industrielle  
Automation



- Schutzrohr zur Montage von Temperaturfühlern Typ TS203
- Prozeßanschluß G1/8" Außengewinde

## Allgemeine Beschreibung

Schutzrohre dienen zur drucklosen Montage von Temperaturfühlern. Bei der Montage mit Schutzrohren hat der Temperaturfühler keinen direkten Kontakt mit dem Medium. Der Fühler kann ohne Prozessunterbrechung ausgetauscht werden.

<b>Typenbezeichnung</b>	THW-3-G1/8-A4-L200
Ident-Nr.	9910425
<b>Temperaturbereich</b>	-50...350°C
Arbeitsbereich Temperatur	-58...662°F
Eintauchtiefe (L)	200 mm
<b>Druckfestigkeit</b>	400 bar
<b>Gehäuse</b>	
Gehäusewerkstoff	Edelstahl, 1.4404 (AISI 316L), V4A (1.4404)
Werkstoff Dichtung	Edelstahl
Prozessanschluss	G 1/8" Außengewinde
Druckfestigkeit	400 bar
max. Anziehdrehmoment Gehäusemutter	100 Nm