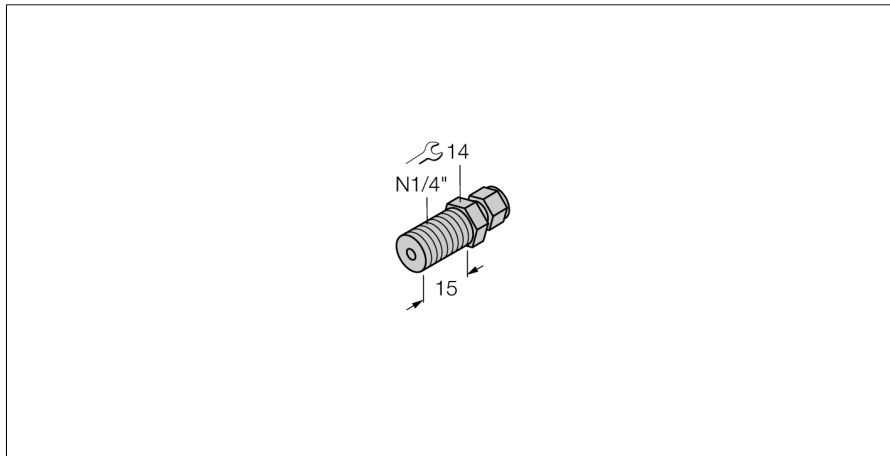


Temperaturerfassung Zubehör Klemmringverschraubung CF-M-3-N1/4-A4



- Klemmringverschraubung zur Direktmontage von Temperaturfühlern der Serie TP
- Temperaturbereich -50 ... 350 °C

Allgemeine Beschreibung

Klemmringverschraubungen dienen der druckfesten Direktmontage von Temperaturfühlern. Es können hiermit unterschiedliche Eintauchtiefen des Fühlers realisiert werden. Bei der Montage hat der Temperaturfühler direkten Kontakt mit dem Medium, dies beschleunigt die Reaktion auf Temperaturänderungen

Typenbezeichnung	CF-M-3-N1/4-A4
Ident-Nr.	9910408
Temperaturbereich	-50...350°C
Arbeitsbereich Temperatur	-58...662°F
Druckfestigkeit	100 bar
Gehäuse	
Gehäusewerkstoff	Edelstahl, V4A (1.4404)
Werkstoff Dichtung	Edelstahl
Prozessanschluss	NPT 1/4"
Druckfestigkeit	100 bar
max. Anziehdrehmoment Gehäusemutter	100 Nm