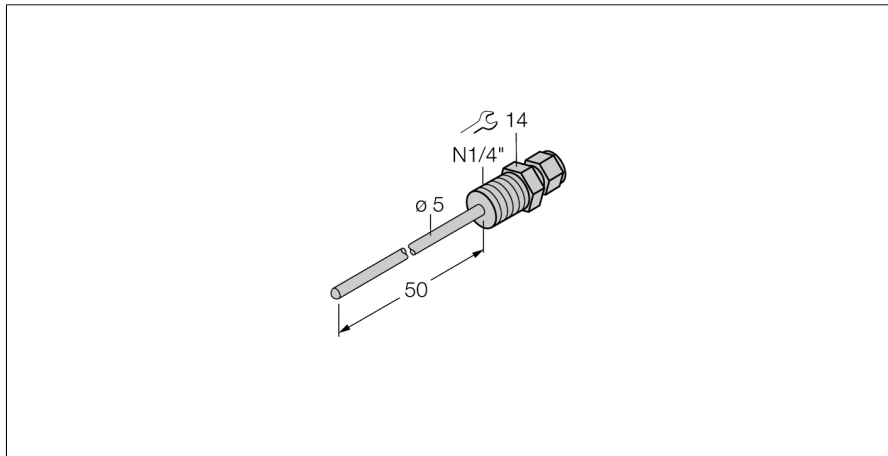


# Temperatuurdetectie

## Toebehoren voor doorvoermantel

### THW-3-N1/4-A4-L050

**TURCK**Industrial  
Automation

- doorvoermantel voor de montage van temperatuursondes type TS203
- processaansluiting 1/4" NPT externe schroefdraad

#### Algemene beschrijving

Doorvoermantels voor de drukloze montage van temperatuursondes. Bij de montage met doorvoermantels heeft de temperatuursonde geen direct contact met het medium. De sonde kan zonder onderbreking van het proces worden vervangen.

<b>Type</b>	THW-3-N1/4-A4-L050
Ident no.	9910416
<b>Temperatuurbereik</b>	-50...350 °C
Arbeitsbereik temperatuur	-58...662°F
Onderdompelingsdiepte (L)	50 mm
<b>Drukweerstand</b>	400 bar
<b>Behuizing</b>	
Materiaal behuizing	roestvast staal, 1.4404 (AISI 316L), V4A (1.4404)
Materiaal dichtingsring	roestvast staal
Processaansluiting	NPT 1/4" - 18 externe schroefdraad
Drukweerstand	400 bar
max. aandraaimoment behuizingsmoer	100 Nm