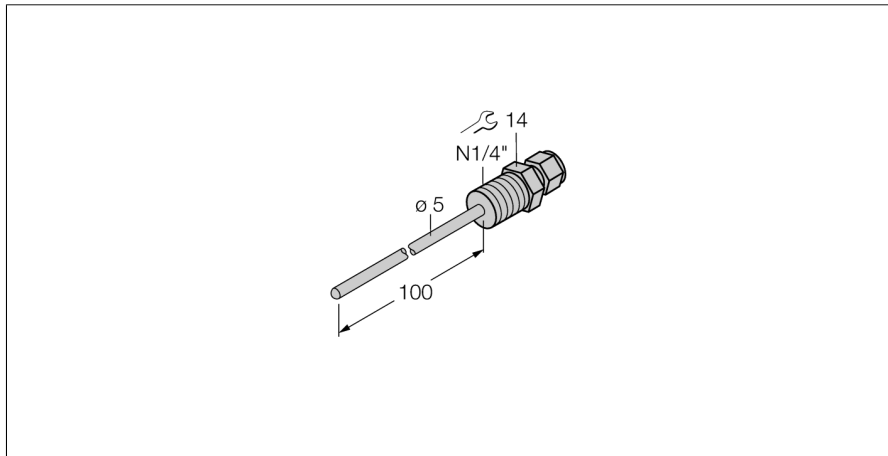


**Snímáče teploty  
příslušenství - ochranné jímky  
THW-3-N1/4-A4-L100**

**TURCK**

Industrial  
Automation



- ochranná jímka pro teplotní čidla typ TS203
- procesní připojení vnější závit 1/4" NPT

**Všeobecný popis**

Ochranná jímka slouží pro beztlakovou montáž teplotních čidel. Při montáži pomocí ochranné jímky nemá teplotní čidlo přímý kontakt s médiem. Čidlo lze vyměnit bez přerušení procesu.

<b>Typové označení</b>	THW-3-N1/4-A4-L100
Identifikační číslo	9910420
<b>Teplotní rozsah</b>	-50...350 °C
Provozní teplota	-58...662°F
Hloubka ponoření	100 mm
<b>Odolnost vůči tlaku</b>	400 bar
<b>Pouzdro</b>	
Materiál pouzdra	nerez 1.14404 (AISI 316L), V4A (1.4404)
Materiál těsnění	nerez ocel
Procesní připojení	vnější závit NPT 1/4" - 18
Odolnost vůči tlaku	400 bar
Utahovací moment upevňovací matice	100 Nm