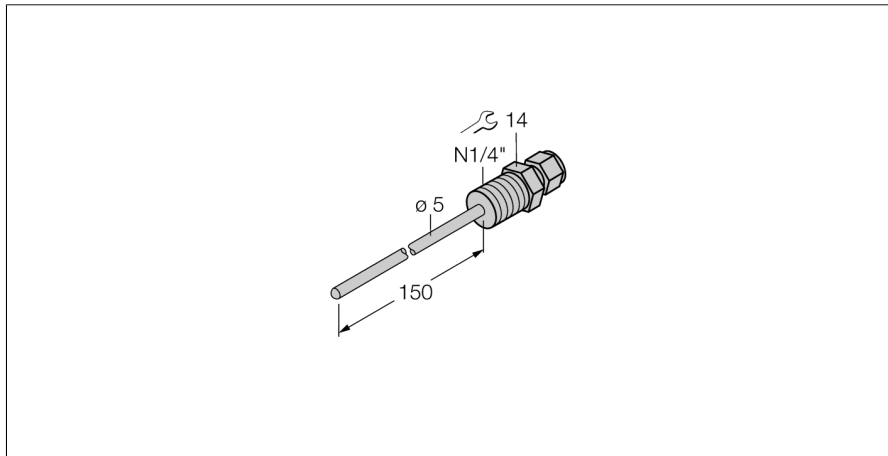


**Temperaturerfassung  
Zubehör Schutzrohr  
THW-3-N1/4-A4-L150**

**TURCK**

Industrielle  
Automation



- Schutzrohr zur Montage von Temperaturfühlern Typ TS203
- Prozeßanschluß 1/4"NPT Außengewinde

**Allgemeine Beschreibung**

Schutzrohre dienen zur drucklosen Montage von Temperaturfühlern. Bei der Montage mit Schutzrohren hat der Temperaturfühler keinen direkten Kontakt mit dem Medium. Der Fühler kann ohne Prozessunterbrechung ausgetauscht werden.

<b>Typenbezeichnung</b>	THW-3-N1/4-A4-L150
Ident-Nr.	9910424
<b>Temperaturbereich</b>	-50...350°C
Arbeitsbereich Temperatur	-58...662°F
Eintauchtiefe (L)	150 mm
<b>Druckfestigkeit</b>	400 bar
<b>Gehäuse</b>	
Gehäusewerkstoff	Edelstahl, 1.4404 (AISI 316L), V4A (1.4404)
Werkstoff Dichtung	Edelstahl
Prozeßanschluß	NPT 1/4" - 18 Außengewinde
Druckfestigkeit	400 bar
max. Anziehdrehmoment Gehäusemutter	100 Nm