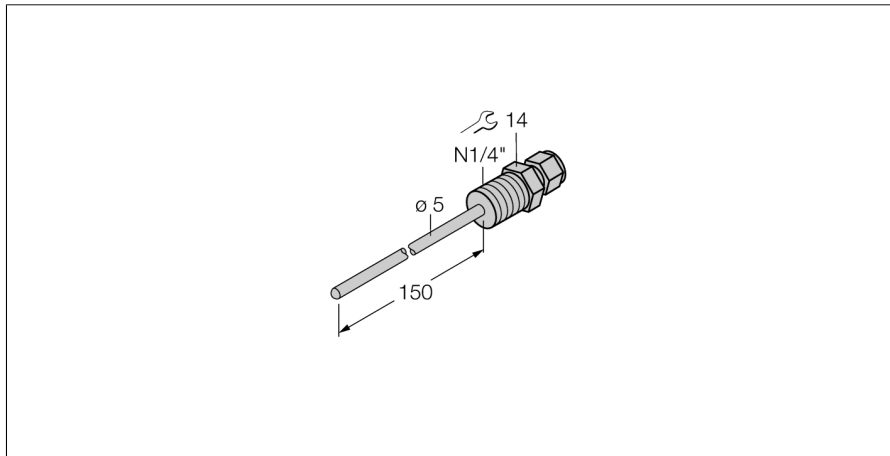


## Pomiar temperatury

### Akcesoria - gniazda termiczne

#### THW-3-N1/4-A4-L150



- Gniazda termiczne do instalacji z sondami temperaturowymi typu TS203
- Process connection 1/4" NPT male thread

#### Opis ogólny

Gniazda termiczne stosowane są w celu uniknięcia montażu sond pomiarowych pod ciśnieniem. Zapobiega się też w ten sposób bezpośredniemu kontaktowi z medium. Sonda pomiarowa może być wymieniana bez potrzeby przerywania procesu.

<b>Typ</b>	THW-3-N1/4-A4-L150
Nr kat.	9910424
<b>Zakres temperatur</b>	-50...350 °C
Zakres temperatury pracy	-58...662 °F
Głębokość zanurzenia (L)	150 mm
<b>Wytrzymałość ciśnieniowa</b>	400 bar
<b>Obudowa</b>	
Materiał obudowy	stal nierdzewna 1.4404 (AISI 316L), V4A (1.4404)
Materiał uszczelniający	stal nierdzewna
Podłączenie procesowe	NPT 1/4" - 18, gwint męski
Wytrzymałość ciśnieniowa	400 bar
Maks. moment dokręcający nakrętki obudowy	100 Nm