

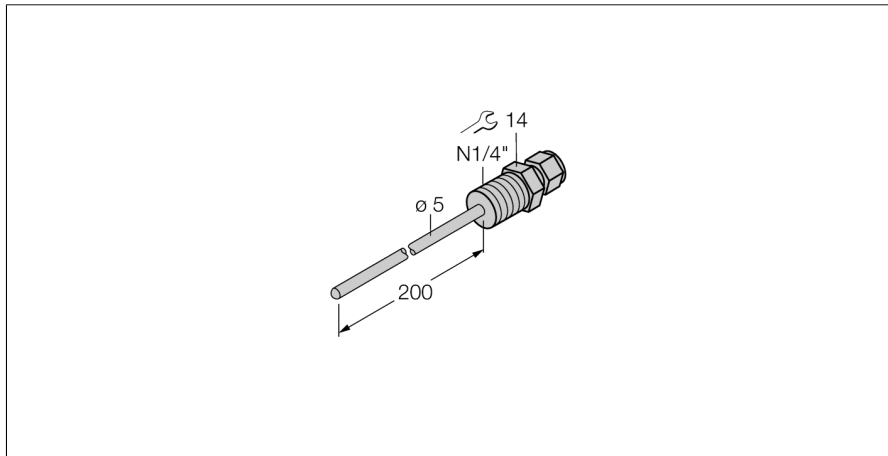
Temperatuurdetectie

Toebehoren voor doorvoermantel

THW-3-N1/4-A4-L200

TURCK

Industrial
Automation



- doorvoermantel voor de montage van temperatuursondes type TS203
- processaansluiting 1/4" NPT externe schroefdraad

Algemene beschrijving

Doorvoermantels voor de drukloze montage van temperatuursondes. Bij de montage met doorvoermantels heeft de temperatuursonde geen direct contact met het medium. De sonde kan zonder onderbreking van het proces worden vervangen.

Type	THW-3-N1/4-A4-L200
Ident no.	9910428
Temperatuurbereik	-50...350 °C
Arbeitsbereik temperatuur	-58...662 °F
Onderdompelingsdiepte (L)	200 mm
Drukweerstand	400 bar
Behuizing	
Materiaal behuizing	roestvast staal, 1.4404 (AISI 316L), V4A (1.4404)
Materiaal dichtingsring	roestvast staal
Processaansluiting	NPT 1/4" - 18 externe schroefdraad
Drukweerstand	400 bar
max. aandraaimoment behuizingsmoer	100 Nm