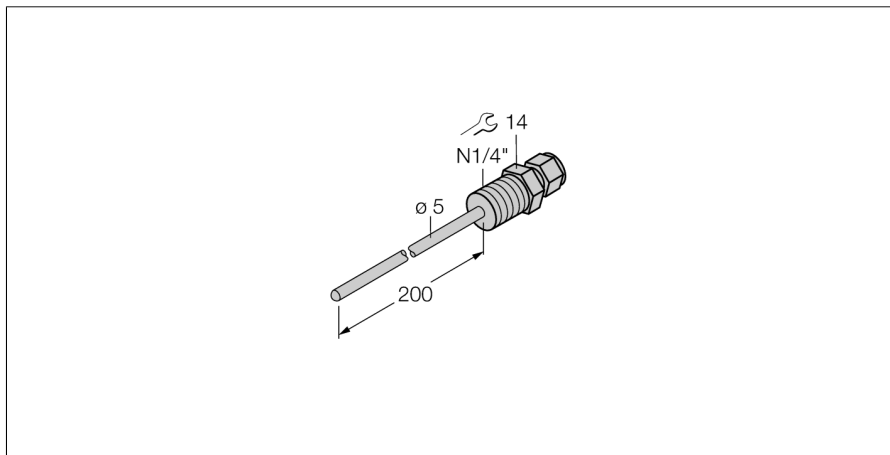


## Детектирование температуры

### Защитные гильзы

#### THW-3-N1/4-A4-L200



- Гильза для монтажа температурных датчиков типа TS203
- Подключение к процессу 1/4" NPT внешняя резьба

#### Общее описание

Гильзы используются для монтажа датчиков без воздействия давления. Использование гильзы предотвращает прямой контакт со средой. Датчик может быть заменен без прерывания процесса.

|                                |   |
|--------------------------------|---|
| Тип                            | THW-3-N1/4-A4-L200                              |
| Идент. №                       | 9910428   |
| <b>Температурный диапазон</b>  | -50...350°C                                     |
| Диапазон рабочей температуры   | -58...662°F                                     |
| Глубина погружения (L)         | 200 мм  |
| <b>Устойчивость к давлению</b> | 400 бар   |
| <b>Корпус</b>                  |   |
| Материал корпуса               | нержавеющая сталь 1.4404 (AISI 316L), AISI 316L |
| Материал уплотнителя           | нерж. сталь                                     |
| Подключение к процессу         | NPT 1/4" - 18 внешняя резьба                    |
| Устойчивость к давлению        | 400 бар   |
| Макс. момент затяжки гайки     | 100 Нм  |