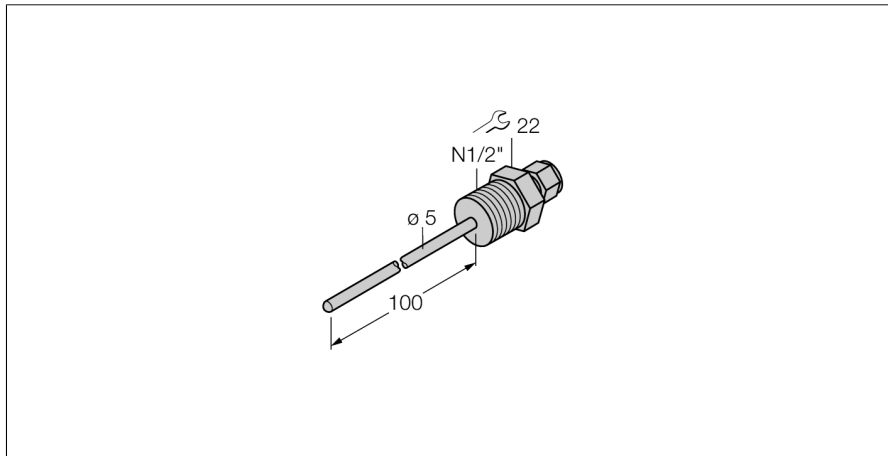


**detecție de temperatură**  
**Accesorii pentru teacă de protecție**  
**THW-3-N1/2-A4-L100**



- Teaca de protecție pentru montarea senzorilor de temperatură tip TS203
- Conectare la proces 1/2" NPT filet exterior

**Descriere generală**

Tecile de protecție sunt folosite la montarea fără presurizare a senzorilor. Când se folosesc tecile de protecție, se evită contactul direct cu mediul. Senzorul poate fi înlocuit fără întreruperea procesului.

<b>Descriere tip</b>	THW-3-N1/2-A4-L100
Număr identificare	9910448
<b>Domeniu de temperatură</b>	-50...350°C
Domeniul temperaturilor de funcționare	-58...662°F
Adâncime imersiune (L)	100 mm
<b>Rezistență la presiune</b>	400 bar
<b>Carcasă</b>	
Materialul carcasei	Oțel inoxidabil 1.4404 (AISI 316L), AISI 316L
Material de etanșare	oțel INOX
Conectare la proces	NPT 1/2"
Rezistență la presiune	400 bar
Cuplul maxim de strângere a piuliței	100 Nm