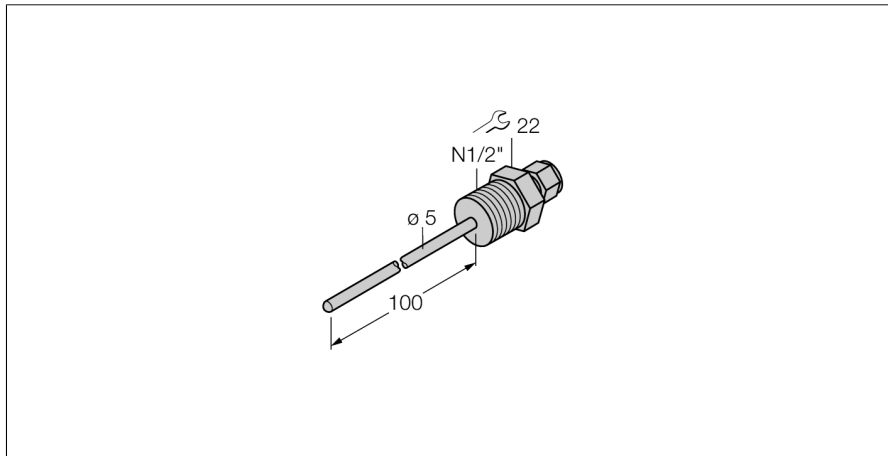


**Snímáče teploty
příslušenství - ochranné jímky
THW-3-N1/2-A4-L100**

TURCK

Industrial
Automation



- ochranná jímka pro teplotní čidla typ TS203
- procesní připojení vnější závit 1/2" NPT

Všeobecný popis

Ochranná jímka slouží pro beztlakou montáž teplotních čidel. Při montáži pomocí ochranné jímky nemá teplotní čidlo přímý kontakt s médiem. Čidlo lze vyměnit bez přerušení procesu.

Typové označení	THW-3-N1/2-A4-L100
Identifikační číslo	9910448
Teplotní rozsah	-50...350 °C
Provozní teplota	-58...662°F
Hloubka ponoření	100 mm
Odolnost vůči tlaku	400 bar
Pouzdro	
Materiál pouzdra	nerez 1.14404 (AISI 316L), V4A (1.4404)
Materiál těsnění	nerez ocel
Procesní připojení	NPT 1/2"
Odolnost vůči tlaku	400 bar
Utahovací moment upevňovací matice	100 Nm