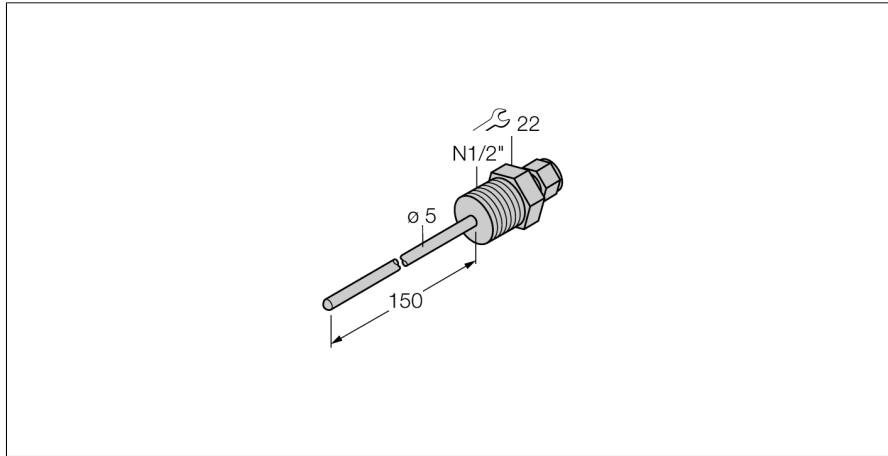


registro de temperatura  
accesorios tubo protector  
THW-3-N1/2-A4-L150

**TURCK**

Industrial  
Automation



- tubo de protección para montaje de sensores de temperatura de la línea TS203
- conexión al proceso rosca exterior 1/2" NPT

**descripción general**

Tubos de protección se requieren para montaje despresurizado de sensores de temperatura. Al instalar los tubos de protección, el sensor de temperatura no tiene contacto directo con el medio. El sensor puede ser por lo tanto reemplazado sin necesidad de interrumpir el proceso.

<b>Designación de tipo</b>	THW-3-N1/2-A4-L150
N° de identificación	9910449
<b>Rango de temperatura</b>	-50...350 °C
Rango de detección de temperatura	-58...662°F
Profundidad de inmersión (L)	150 mm
<b>Resistencia a la presión</b>	400 bar
<b>Carcasa</b>	
Material de la carcasa	acero inoxidable 1.4404 (AISI 316L), V4A (1.4404)
Material de la junta	acero inoxidable
Conexión de procesos	NPT ½"
Resistencia a la presión	400 bar
par de apriete máx. de la tuerca de la carcasa	100 Nm