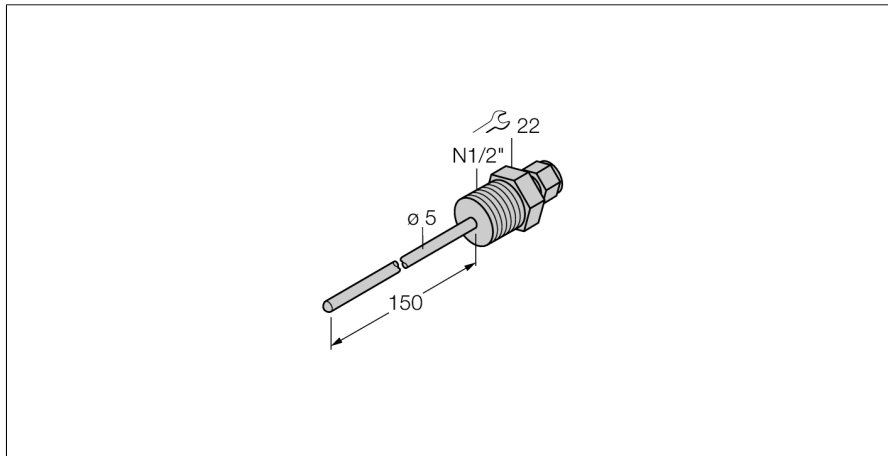


温度测量  
附件套管  
THW-3-N1/2-A4-L150



- 套管用于安装TS203探头
- Process connection 1/2" NPT male thread

一般描述

套管用于非承压的探头安装，当使用套管安装时避免探头与介质直接接触，探头可以在不影响被测管道中介质流动的情况下进行拆卸。

型号	THW-3-N1/2-A4-L150
货号	9910449
温度范围	-50...350 °C
温度工作范围：	-58...662°F
浸入深度 ( L )	150 mm
耐压等级	400 bar
外壳	
外壳材料	不锈钢1.4404/ ( AISI 316L ) , V4A (1.4404)
密封圈材料	不锈钢
过程连接	NPT 1/2"
耐压等级	400 bar
最大扭矩	100 Nm