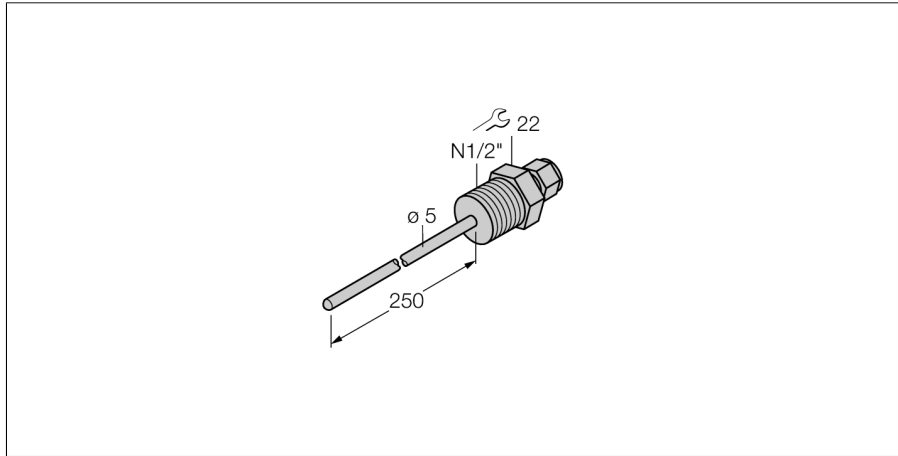


Temperatuurdetectie
Toebehoren voor doorvoermantel
THW-3-N1/2-A4-L250



- doorvoermantel voor de montage van temperatuursondes type TS203
- processaansluiting 1/2" NPT externe schroefdraad

Algemene beschrijving

Doorvoermantels voor de drukloze montage van temperatuursondes. Bij de montage met doorvoermantels heeft de temperatuursonde geen direct contact met het medium. De sonde kan zonder onderbreking van het proces worden vervangen.

| | |
|------------------------------------|---|
| Type | THW-3-N1/2-A4-L250 |
| Ident no. | 9910450 |
| Temperatuurbereik | -50...350 °C |
| Arbeitsbereik temperatuur | -58...662°F |
| Onderdompelingsdiepte (L) | 250 mm |
| Drukweerstand | 400 bar |
| Behuizing | |
| Materiaal behuizing | roestvast staal, 1.4404 (AISI 316L), V4A (1.4404) |
| Materiaal dichtingsring | roestvast staal |
| Processaansluiting | NPT 1/2" |
| Drukweerstand | 400 bar |
| max. aandraaimoment behuizingsmoer | 100 Nm |