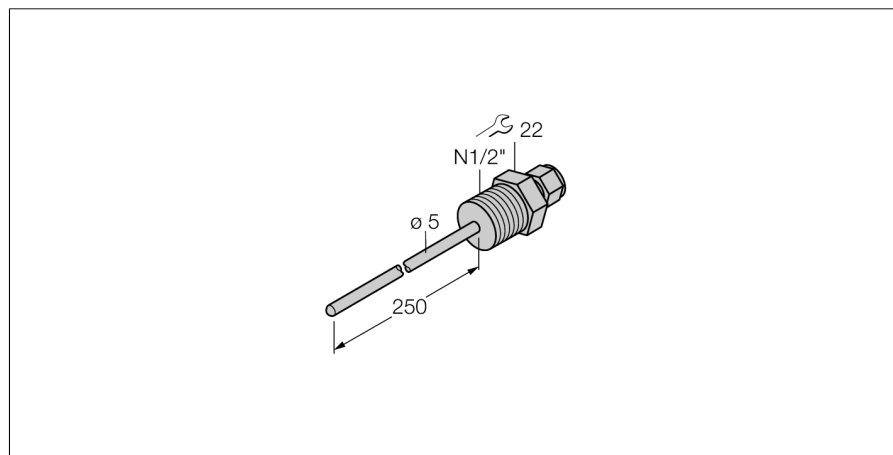


detecție de temperatură

Accesorii pentru teacă de protecție

THW-3-N1/2-A4-L250



- Teaca de protecție pentru montarea senzorilor de temperatură tip TS203
- Conectare la proces 1/2" NPT filet exterior

Descriere generală

Tecile de protecție sunt folosite la montarea fără presurizare a senzorilor. Când se folosesc tecile de protecție, se evită contactul direct cu mediul. Senzorul poate fi înlocuit fără întreruperea procesului.

Descriere tip	THW-3-N1/2-A4-L250
Număr identificare	9910450
Domeniu de temperatură	-50...350°C
Domeniul temperaturilor de funcționare	-58...662°F
Adâncime imersiune (L)	250 mm
Rezistență la presiune	400 bar
Carcasă	
Materialul carcasei	Oțel inoxidabil 1.4404 (AISI 316L), AISI 316L
Material de etanșare	oțel INOX
Conectare la proces	NPT 1/2"
Rezistență la presiune	400 bar
Cuplul maxim de strângere a piuliței	100 Nm