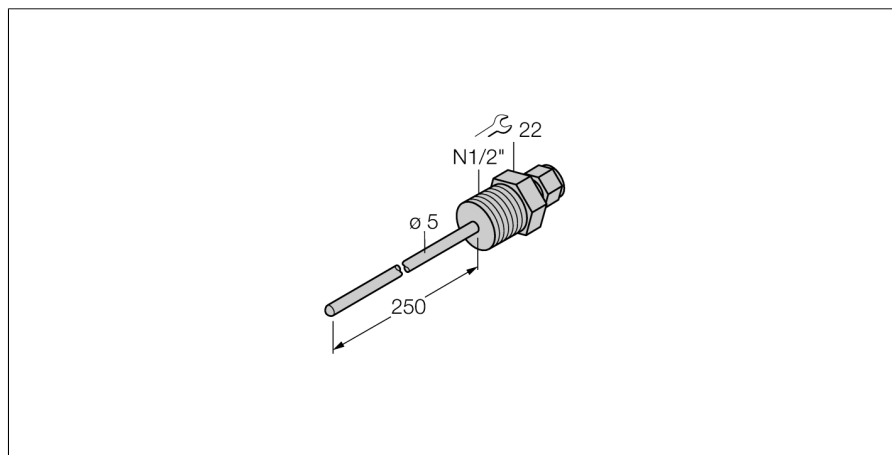


## Détection de température accessoires pour tube protecteur THW-3-N1/2-A4-L250

- tube protecteur pour le montage de sondes de température du type TS203
- raccordement au process filetage extérieur 1/2" NPT

### Description générale

Les tubes protecteurs sont conçus pour le montage antidéflagrant de sondes de températures. Lors du montage des tubes protecteurs, la sonde de température est en contact direct avec le milieu. La sonde peut être remplacée sans interruption du processus.



|  |  |
|--|--|
| <b>Type</b>                                  | THW-3-N1/2-A4-L250                                 |
| No. d'identité                               | 9910450  |
| <b>Plage de température</b>                  | -50...350 °C                                       |
| Plage de fonctionnement - température        | -58...662 °F                                       |
| Profondeur d'immersion (L)                   | 250 mm   |
| <b>Résistance à la pression</b>              | 400 bar  |
| <b>Boîtier</b>                               |  |
| Matériau de boîtier                          | acier inoxydable, 1.4404 (AISI 316L), V4A (1.4404) |
| Matériau joint d'étanchéité                  | acier inoxydable                                   |
| Raccord de processus                         | NPT 1/2"   |
| Résistance à la pression                     | 400 bar  |
| Couple de serrage max. de l'écrou de boîtier | 100 Nm   |