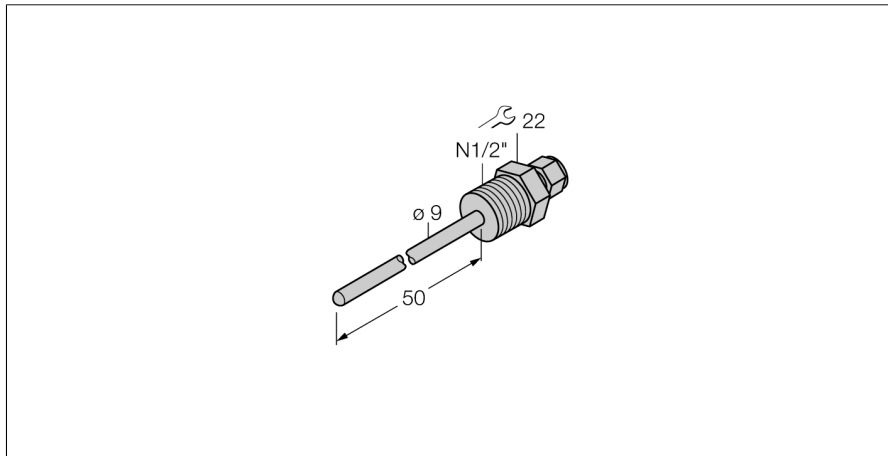


**Temperaturerfassung
Zubehör Schutzrohr
THW-6-N1/2-A4-L050**

TURCK

Industrielle
Automation



- Schutzrohr zur Montage von Temperaturfühlern der Serie TP mit einem Durchmesser von 6mm
- Prozeßanschluß 1/2“NPT Außengewinde

Allgemeine Beschreibung

Schutzrohre dienen dem Schutz von Temperaturfühlern gegen aggressive Medien und hohen Drücken. Bei der Montage mit Schutzrohren hat der Temperaturfühler keinen direkten Kontakt mit dem Medium. Der Fühler kann ohne Prozessunterbrechung ausgetauscht werden.

Typenbezeichnung	THW-6-N1/2-A4-L050
Ident-Nr.	9910463
Temperaturbereich	-50...350°C
Arbeitsbereich Temperatur	-58...662°F
Eintauchtiefe (L)	50 mm
Druckfestigkeit	400 bar
Gehäuse	
Gehäusewerkstoff	Edelstahl, 1.4404 (AISI 316L), V4A (1.4404)
Werkstoff Dichtung	Edelstahl
Prozeßanschluß	NPT 1/2"
Druckfestigkeit	400 bar
max. Anziehdrehmoment Gehäusemutter	100 Nm