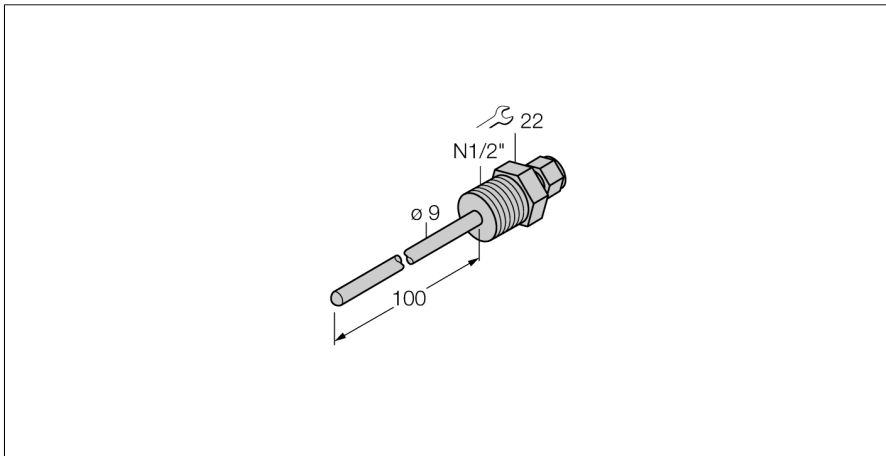


**Temperatuurdetectie**  
**Toebehoren voor doorvoermantel**  
**THW-6-N1/2-A4-L100**

- Doorvoermantel voor de montage van temperatuursondes van de serie TP met een diameter van 6 mm
- processaansluiting 1/2" NPT externe schroefdraad

**Algemene beschrijving**

Doorvoermantels dienen als bescherming van temperatuursondes tegen agressieve media en hoge drukken. Bij de montage met doorvoermantels heeft de temperatuursonde geen direct contact met het medium. De sonde kan zonder onderbreking van het proces worden vervangen.



<b>Type</b>	THW-6-N1/2-A4-L100
Ident no.	9910464
<b>Temperatuurbereik</b>	-50...350 °C
Arbeitsbereik temperatuur	-58...662°F
Onderdompelingsdiepte (L)	100 mm
<b>Drukweerstand</b>	400 bar
<b>Behuizing</b>	
Materiaal behuizing	roestvast staal, 1.4404 (AISI 316L), V4A (1.4404)
Materiaal dichtingsring	roestvast staal
Processaansluiting	NPT 1/2"
Drukweerstand	400 bar
max. aandraaimoment behuizingsmoer	100 Nm