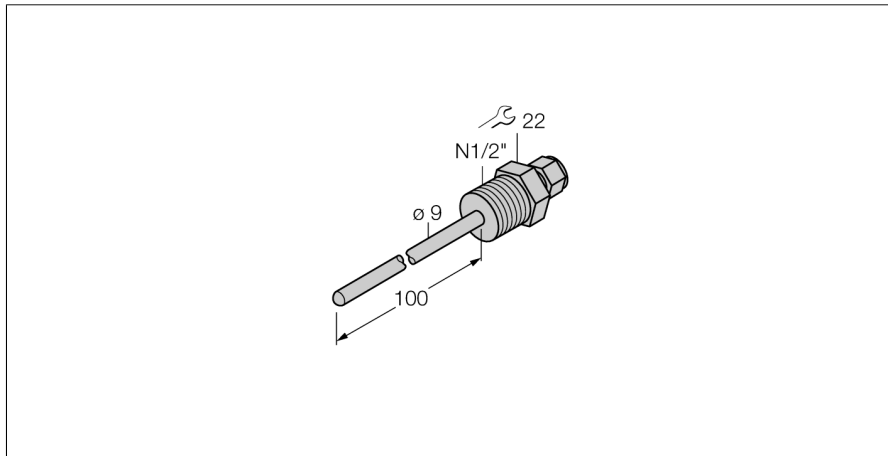


## Pomiar temperatury

### Akcesoria - gniazda termiczne

#### THW-6-N1/2-A4-L100



- Gniazda termiczne dla pomiarowych sond temperaturowych (średnica 6mm, seria TP)
- Process connection 1/2" NPT male thread

#### Opis ogólny

Gniazda termiczne chronią sondy pomiarowe przed agresywnym chemicznie medium i wysokim ciśnieniem. Zapobiega się też w ten sposób bezpośredniemu kontaktowi z medium. Sonda pomiarowa może być wymieniana bez potrzeby przerywania procesu.

<b>Typ</b>	THW-6-N1/2-A4-L100
Nr kat.	9910464
<b>Zakres temperatur</b>	-50...350 °C
Zakres temperatury pracy	-58...662°F
Głębokość zanurzenia (L)	100 mm
<b>Wytrzymałość ciśnieniowa</b>	400 bar
<b>Obudowa</b>	
Materiał obudowy	stal nierdzewna 1.4404 (AISI 316L), V4A (1.4404)
Materiał uszczelniający	stal nierdzewna
Podłączenie procesowe	NPT 1/2"
Wytrzymałość ciśnieniowa	400 bar
Maks. moment dokręcający nakrętki obudowy	100 Nm