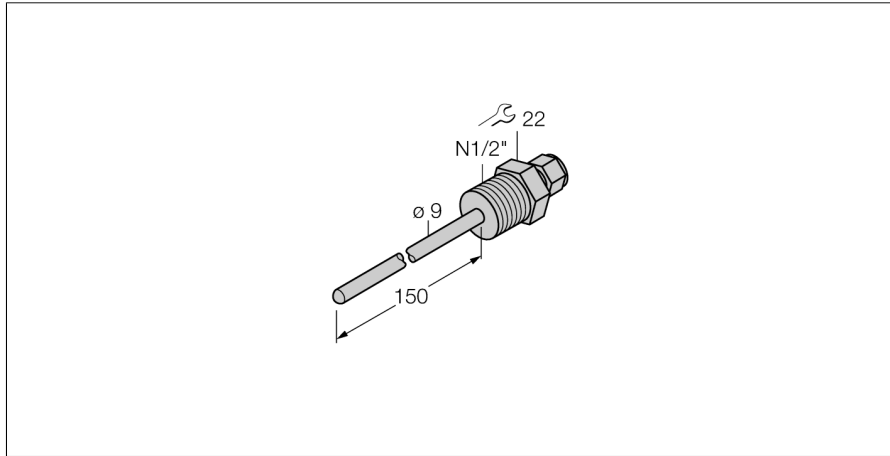


Temperatuurdetectie
Toebehoren voor doorvoermantel
THW-6-N1/2-A4-L150



- Doorvoermantel voor de montage van temperatuursondes van de serie TP met een diameter van 6 mm
- processaansluiting 1/2" NPT externe schroefdraad

Algemene beschrijving

Doorvoermantels dienen als bescherming van temperatuursondes tegen agressieve media en hoge drukken. Bij de montage met doorvoermantels heeft de temperatuursonde geen direct contact met het medium. De sonde kan zonder onderbreking van het proces worden vervangen.

Type	THW-6-N1/2-A4-L150
Ident no.	9910465
Temperatuurbereik	-50...350 °C
Arbeitsbereik temperatuur	-58...662°F
Onderdompelingsdiepte (L)	150 mm
Drukweerstand	400 bar
Behuizing	
Materiaal behuizing	roestvast staal, 1.4404 (AISI 316L), V4A (1.4404)
Materiaal dichtingsring	roestvast staal
Processaansluiting	NPT 1/2"
Drukweerstand	400 bar
max. aandraaimoment behuizingsmoer	100 Nm