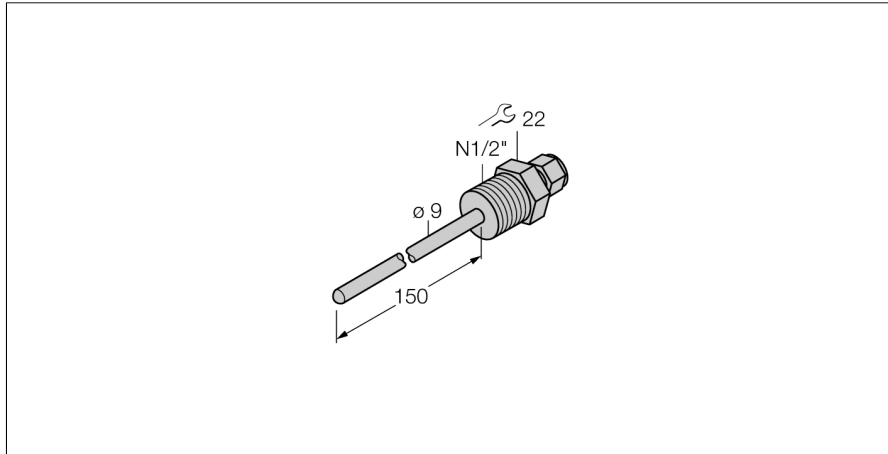


# Temperaturerfassung Zubehör Schutzrohr THW-6-N1/2-A4-L150

**TURCK**

Industrielle  
Automation



- Schutzrohr zur Montage von Temperaturfühlern der Serie TP mit einem Durchmesser von 6mm
- Prozeßanschluß 1/2" NPT Außengewinde

## Allgemeine Beschreibung

Schutzrohre dienen dem Schutz von Temperaturfühlern gegen aggressive Medien und hohen Drücken. Bei der Montage mit Schutzrohren hat der Temperaturfühler keinen direkten Kontakt mit dem Medium. Der Fühler kann ohne Prozessunterbrechung ausgetauscht werden.

<b>Typenbezeichnung</b>	THW-6-N1/2-A4-L150
Ident-Nr.	9910465
<b>Temperaturbereich</b>	-50...350°C
Arbeitsbereich Temperatur	-58...662°F
Eintauchtiefe (L)	150 mm
<b>Druckfestigkeit</b>	400 bar
<b>Gehäuse</b>	
Gehäusewerkstoff	Edelstahl, 1.4404 (AISI 316L), V4A (1.4404)
Werkstoff Dichtung	Edelstahl
Prozeßanschluß	NPT 1/2"
Druckfestigkeit	400 bar
max. Anziehdrehmoment Gehäusemutter	100 Nm