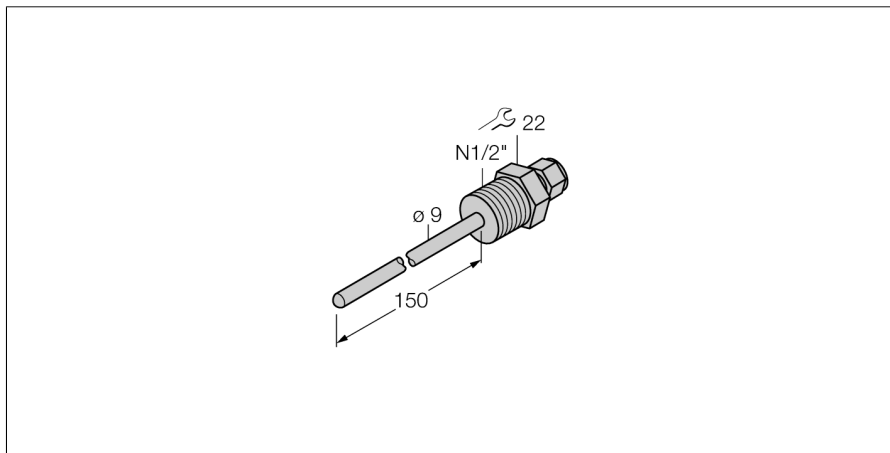


Детектирование температуры

Защитные гильзы

THW-6-N1/2-A4-L150



- Гильза для монтажа температурных датчиков (диам. 6 мм, серия TP)
- Подключение к процессу 1/2" NPT внешняя резьба

Общее описание

Гильзы защищают датчики температуры от воздействия агрессивных сред и высокого давления. Использование гильзы предотвращает прямой контакт со средой. Датчик может быть заменен без прерывания процесса.

Тип	THW-6-N1/2-A4-L150
Идент. №	9910465
Температурный диапазон	-50...350°C
Диапазон рабочей температуры	-58...662°F
Глубина погружения (L)	150 мм
Устойчивость к давлению	400 бар
Корпус	
Материал корпуса	нержавеющая сталь 1.4404 (AISI 316L), AISI 316L
Материал уплотнителя	нерж. сталь
Подключение к процессу	NPT ½"
Устойчивость к давлению	400 бар
Макс. момент затяжки гайки	100 Нм