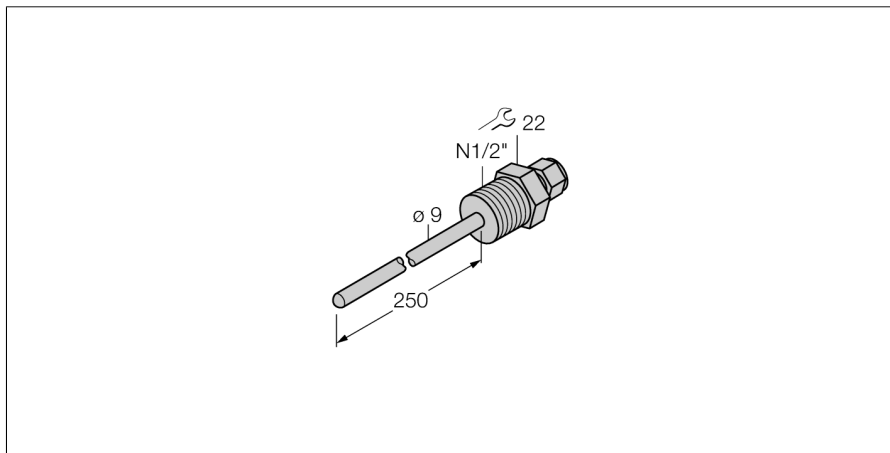


## Détection de température accessoires pour tube protecteur THW-6-N1/2-A4-L250



- tube protecteur pour le montage de sondes de température de la série TP avec un diamètre de 6 mm
- raccordement au process filetage extérieur 1/2" NPT

### Description générale

Les tubes protecteurs servent à protéger les sondes de température contre les milieux agressifs et les pressions élevées. Lors du montage des tubes protecteurs, la sonde de température est en contact direct avec le milieu. La sonde peut être remplacée sans interruption du processus.

|  |  |
|--|--|
| <b>Type</b>                                  | THW-6-N1/2-A4-L250                                 |
| No. d'identité                               | 9910466  |
| <b>Plage de température</b>                  | -50...350 °C                                       |
| Plage de fonctionnement - température        | -58...662°F  |
| Profondeur d'immersion (L)                   | 250 mm   |
| <b>Résistance à la pression</b>              | 400 bar  |
| <b>Boîtier</b>                               |  |
| Matériau de boîtier                          | acier inoxydable, 1.4404 (AISI 316L), V4A (1.4404) |
| Matériau joint d'étanchéité                  | acier inoxydable                                   |
| Raccord de processus                         | NPT 1/2"   |
| Résistance à la pression                     | 400 bar  |
| Couple de serrage max. de l'écrou de boîtier | 100 Nm   |