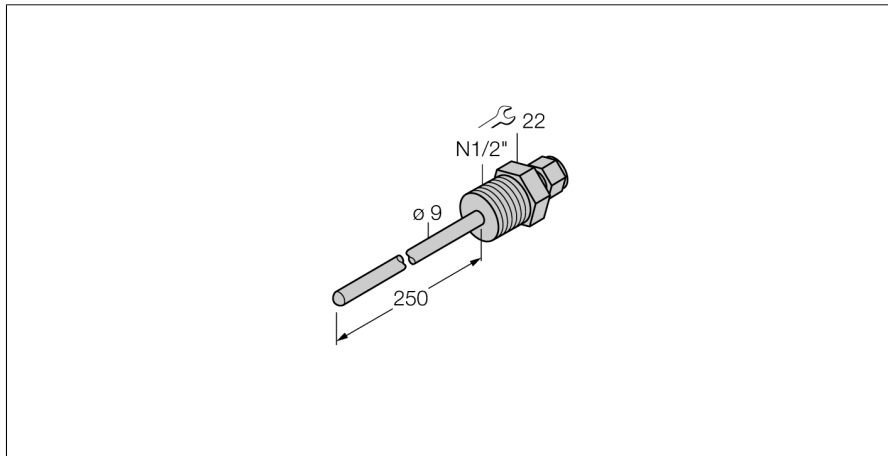


Snímáče teploty příslušenství - ochranné jímky THW-6-N1/2-A4-L250



- ochranná jímka pro montáž teplotních čidel řady TP s průměrem 6 mm
- procesní připojení vnější závit 1/2" NPT

Všeobecný popis

Ochranné jímky slouží pro ochranu teplotního čidla před agresivním médiem a vysokým tlakem. Při montáži pomocí ochranné jímky nemá teplotní čidlo přímý kontakt s médiem. Čidlo lze vyměnit bez přerušení procesu.

Typové označení	THW-6-N1/2-A4-L250
Identifikační číslo	9910466
Teplotní rozsah	-50...350 °C
Provozní teplota	-58...662 °F
Hloubka ponoření	250 mm
Odolnost vůči tlaku	400 bar
Pouzdro	
Materiál pouzdra	nerez 1.14404 (AISI 316L), V4A (1.4404)
Materiál těsnění	nerez ocel
Procesní připojení	NPT 1/2"
Odolnost vůči tlaku	400 bar
Utahovací moment upevňovací matice	100 Nm