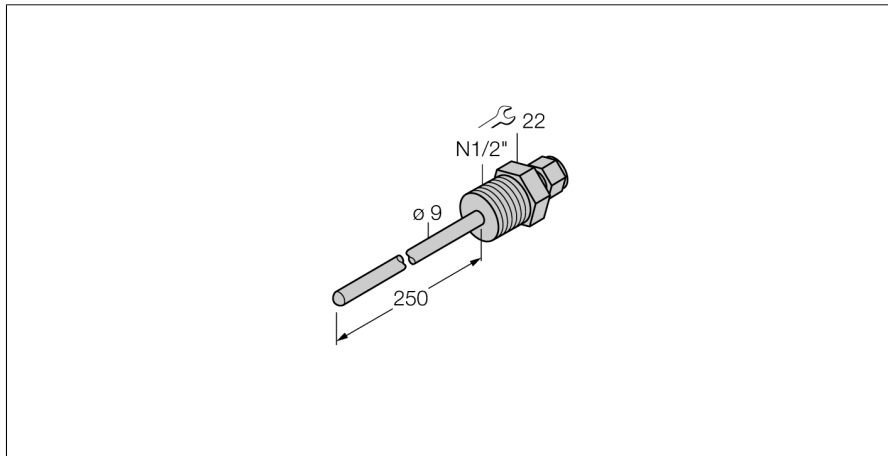


温度测量
附件套管
THW-6-N1/2-A4-L250



- 安装温度探头的套管 (6mm直径, TP系列)
- Process connection 1/2" NPT male thread

一般描述

套管保护探头免受腐蚀性及高压介质的影响。当使用套管安装时避免探头与介质直接接触, 探头可以在不影响被测管道中介质流动的情况下进行拆卸。

型号	THW-6-N1/2-A4-L250
货号	9910466
温度范围	-50...350 °C
温度工作范围:	-58...662°F
浸入深度 (L)	250 mm
耐压等级	400 bar
外壳	
外壳材料	不锈钢1.4404/ (AISI 316L) , V4A (1.4404)
密封圈材料	不锈钢
过程连接	NPT 1/2"
耐压等级	400 bar
最大扭矩	100 Nm