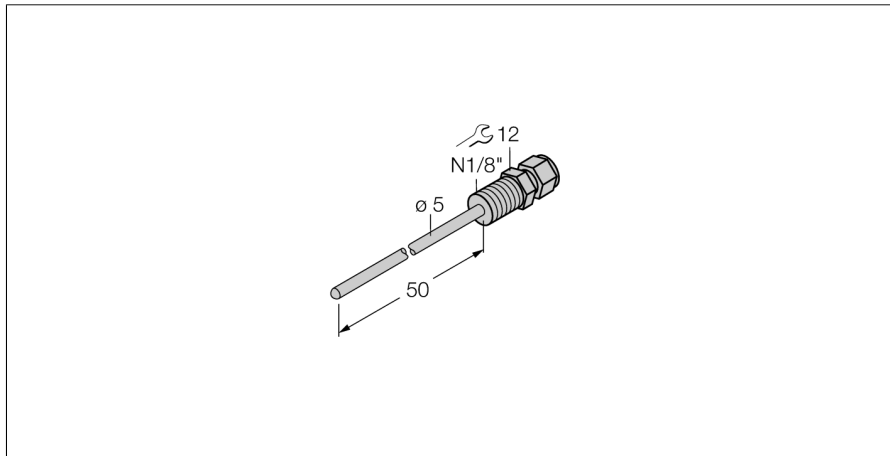


**registro de temperatura
 accesorios tubo protector
 THW-3-N1/8-A4-L050**



- tubo de protección para montaje de sensores de temperatura de la línea TS203
- conexión al proceso rosca exterior 1/8" NPT

descripción general

Tubos de protección se requieren para montaje despresurizado de sensores de temperatura. Al instalar los tubos de protección, el sensor de temperatura no tiene contacto directo con el medio. El sensor puede ser por lo tanto reemplazado sin necesidad de interrumpir el proceso.

Designación de tipo	THW-3-N1/8-A4-L050
N° de identificación	9910414
Rango de temperatura	-50...350 °C
Rango de detección de temperatura	-58...662 °F
Profundidad de inmersión (L)	50 mm
Resistencia a la presión	400 bar
Carcasa	
Material de la carcasa	acero inoxidable 1.4404 (AISI 316L), V4A (1.4404)
Material de la junta	acero inoxidable
Conexión de procesos	rosca exterior NPT 1/8"
Resistencia a la presión	400 bar
par de apriete máx. de la tuerca de la carcasa	100 Nm