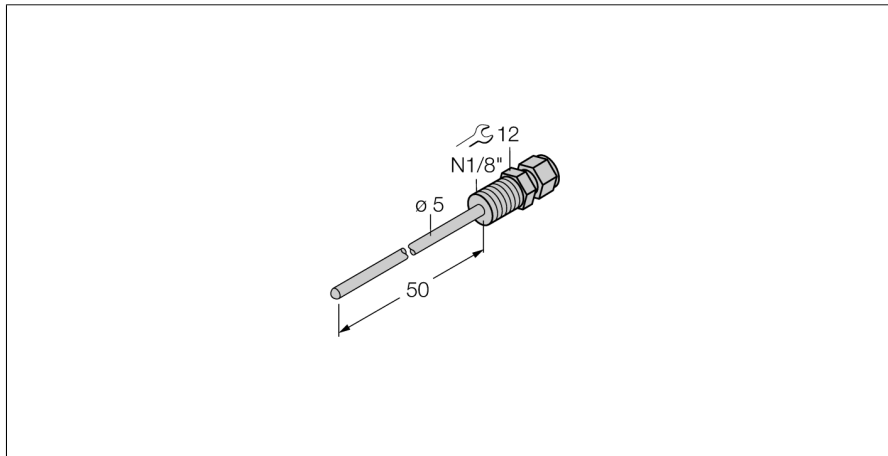


**Snímáče teploty
příslušenství - ochranné jímky
THW-3-N1/8-A4-L050**

TURCK

Industrial
Automation



- ochranná jímka pro teplotní čidla typ TS203
- procesní připojení vnější závit 1/8" NPT

Všeobecný popis

Ochranná jímka slouží pro beztlakovou montáž teplotních čidel. Při montáži pomocí ochranné jímky nemá teplotní čidlo přímý kontakt s médiem. Čidlo lze vyměnit bez přerušení procesu.

Typové označení	THW-3-N1/8-A4-L050
Identifikační číslo	9910414
Teplotní rozsah	-50...350 °C
Provozní teplota	-58...662 °F
Hloubka ponoření	50 mm
Odolnost vůči tlaku	400 bar
Pouzdro	
Materiál pouzdra	nerez 1.14404 (AISI 316L), V4A (1.4404)
Materiál těsnění	nerez ocel
Procesní připojení	vnější závit NPT 1/8"
Odolnost vůči tlaku	400 bar
Utahovací moment upevňovací matice	100 Nm