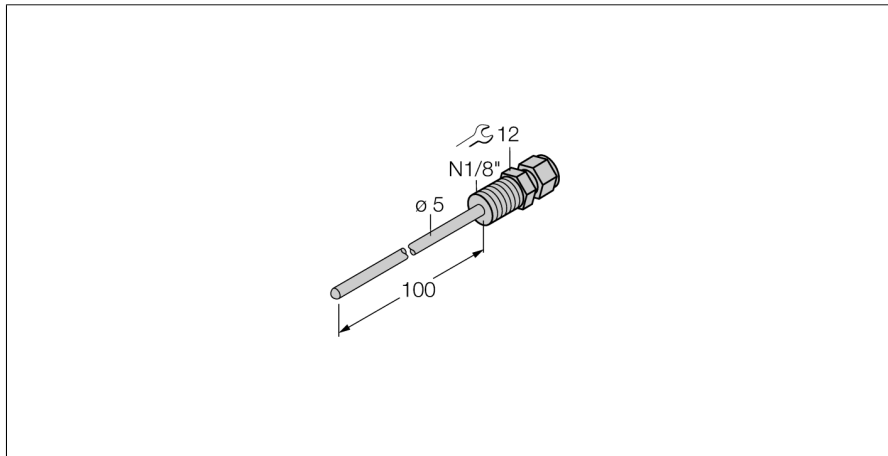


Temperaturerfassung Zubehör Schutzrohr THW-3-N1/8-A4-L100

TURCK

Industrielle
Automation



- Schutzrohr zur Montage von Temperaturfühlern Typ TS203
- Prozeßanschluß 1/8" NPT Außengewinde

Allgemeine Beschreibung

Schutzrohre dienen zur drucklosen Montage von Temperaturfühlern. Bei der Montage mit Schutzrohren hat der Temperaturfühler keinen direkten Kontakt mit dem Medium. Der Fühler kann ohne Prozessunterbrechung ausgetauscht werden.

Typenbezeichnung	THW-3-N1/8-A4-L100
Ident-Nr.	9910418
Temperaturbereich	-50...350°C
Arbeitsbereich Temperatur	-58...662°F
Eintauchtiefe (L)	100 mm
Druckfestigkeit	400 bar
Gehäuse	
Gehäusewerkstoff	Edelstahl, 1.4404 (AISI 316L), V4A (1.4404)
Werkstoff Dichtung	Edelstahl
Prozeßanschluß	NPT 1/8" Außengewinde
Druckfestigkeit	400 bar
max. Anziehdrehmoment Gehäusemutter	100 Nm