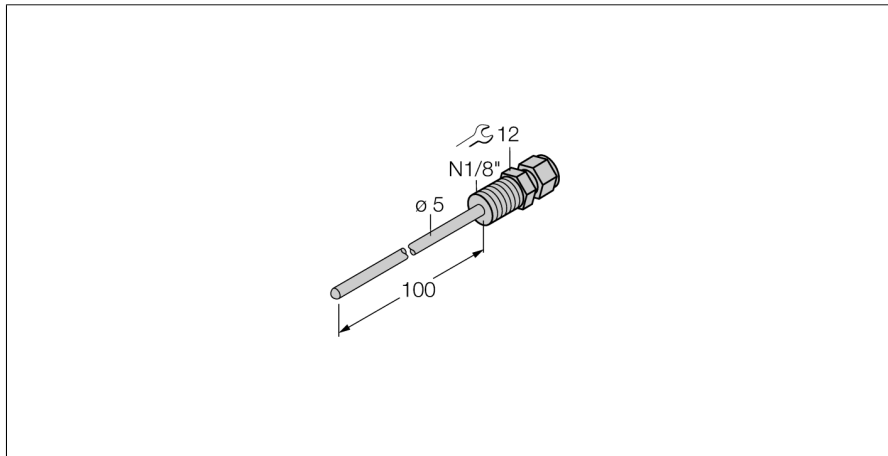


Детектирование температуры

Защитные гильзы

THW-3-N1/8-A4-L100



- Гильза для монтажа температурных датчиков типа TS203
- Подключение к процессу 1/8" NPT внешняя резьба

Общее описание

Гильзы используются для монтажа датчиков без воздействия давления. Использование гильзы предотвращает прямой контакт со средой. Датчик может быть заменен без прерывания процесса.

Тип	THW-3-N1/8-A4-L100
Идент. №	9910418
Температурный диапазон	-50...350°C
Диапазон рабочей температуры	-58...662°F
Глубина погружения (L)	100 мм
Устойчивость к давлению	400 бар
Корпус	
Материал корпуса	нержавеющая сталь 1.4404 (AISI 316L), AISI 316L
Материал уплотнителя	нерж. сталь
Подключение к процессу	NPT 1/8" внешняя резьба
Устойчивость к давлению	400 бар
Макс. момент затяжки гайки	100 Нм