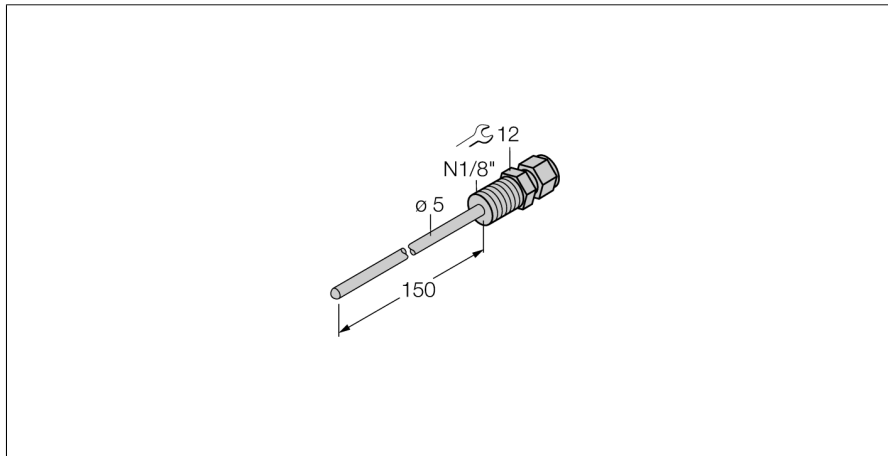


detecție de temperatură
Accesorii pentru teacă de protecție
THW-3-N1/8-A4-L150



- Teaca de protecție pentru montarea senzorilor de temperatură tip TS203
- Conectare la proces 1/8" NPT filet exterior

Descriere generală

Tecile de protecție sunt folosite la montarea fără presurizare a senzorilor. Când se folosesc tecile de protecție, se evită contactul direct cu mediul. Senzorul poate fi înlocuit fără întreruperea procesului.

Descriere tip	THW-3-N1/8-A4-L150
Număr identificare	9910422
Domeniu de temperatură	-50...350°C
Domeniul temperaturilor de funcționare	-58...662°F
Adâncime imersiune (L)	150 mm
Rezistență la presiune	400 bar
Carcasă	
Materialul carcasei	Oțel inoxidabil 1.4404 (AISI 316L), AISI 316L
Material de etanșare	oțel INOX
Conectare la proces	Filet exterior NPT 1/8"
Rezistență la presiune	400 bar
Cuplul maxim de strângere a piuliței	100 Nm