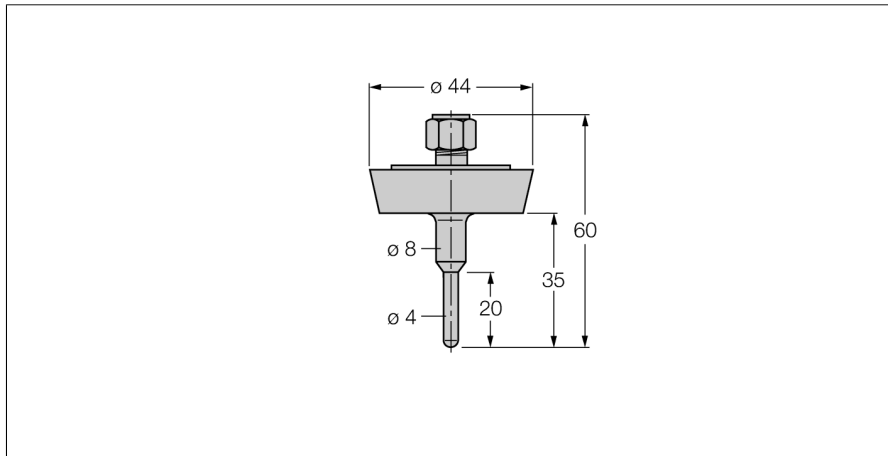


**Temperaturerfassung  
Zubehör Schutzrohr  
THW-3-DN25K-L035**

**TURCK**

Industrielle  
Automation



- Schutzrohr zur Montage von Temperaturfühlern Typ TS203
- Für den Einsatz im Lebensmittel- und Pharmabereich
- Oberflächenrauheit Ra > 0,8 µm

**Allgemeine Beschreibung**

Schutzrohre dienen zur drucklosen Montage von Temperaturfühlern. Bei der Montage mit Schutzrohren hat der Temperaturfühler keinen direkten Kontakt mit dem Medium. Der Fühler kann ohne Prozessunterbrechung ausgetauscht werden.

<b>Typenbezeichnung</b>	THW-3-DN25K-L035
Ident-Nr.	9910435
<b>Temperaturbereich</b>	-50...350°C
Arbeitsbereich Temperatur	-58...662°F
Eintauchtiefe (L)	35 mm
<b>Druckfestigkeit</b>	40 bar
<b>Gehäuse</b>	
Gehäusewerkstoff	Edelstahl, 1.4404 (AISI 316L), V4A (1.4404)
Werkstoff Dichtung	Edelstahl
Prozessanschluss	Rohrverschraubung nach DIN11851
Druckfestigkeit	40 bar
max. Anziehdrehmoment Gehäusemutter	100 Nm