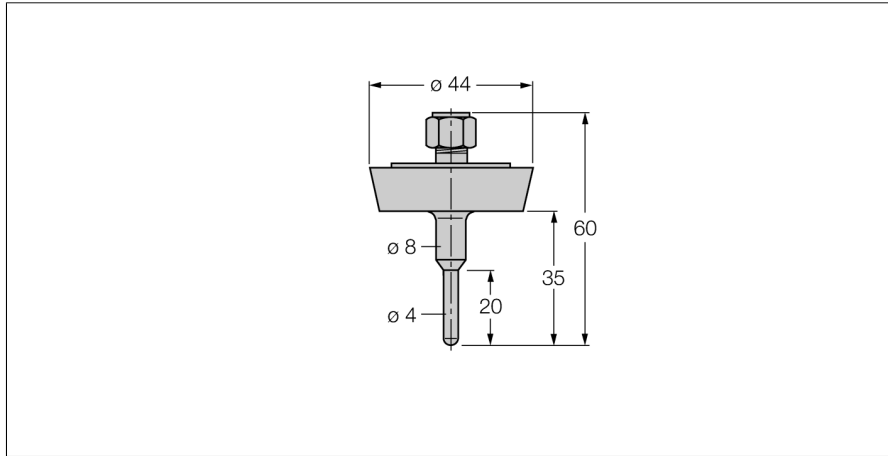


registro de temperatura
 accesorios tubo protector
 THW-3-DN25K-L035

TURCK

Industrial
 Automation



- tubo de protección para montaje de sensores de temperatura de la línea TS203
- para uso en la industria alimenticia y farmacéutica
- rugosidad superficial Ra > 0,8 µm

descripción general

Tubos de protección se requieren para montaje despresurizado de sensores de temperatura. Al instalar los tubos de protección, el sensor de temperatura no tiene contacto directo con el medio. El sensor puede ser por lo tanto reemplazado sin necesidad de interrumpir el proceso.

Designación de tipo	THW-3-DN25K-L035
N° de identificación	9910435
Rango de temperatura	-50...350 °C
Rango de detección de temperatura	-58...662 °F
Profundidad de inmersión (L)	35 mm
Resistencia a la presión	40 bar
Carcasa	
Material de la carcasa	acero inoxidable 1.4404 (AISI 316L), V4A (1.4404)
Material de la junta	acero inoxidable
Conexión de procesos	racor roscado conforme a la DIN11851
Resistencia a la presión	40 bar
par de apriete máx. de la tuerca de la carcasa	100 Nm