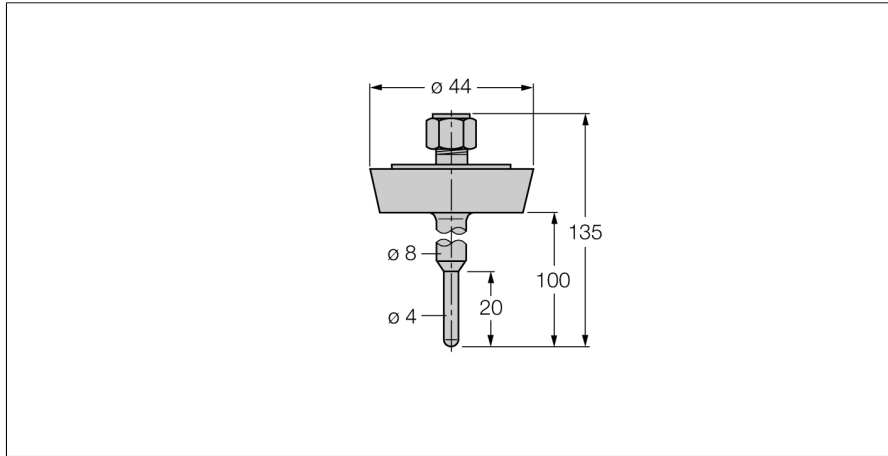


**Temperaturerfassung
Zubehör Schutzrohr
THW-6-DN25K-A4-L100**

TURCK

Industrielle
Automation



- Schutzrohr zur Montage von Temperaturfühlern der Serie TP mit einem Durchmesser von 6mm
- Für den Einsatz im Lebensmittel- und Pharmabereich
- Oberflächenrauheit Ra > 0,8 µm

Allgemeine Beschreibung

Schutzrohre dienen dem Schutz von Temperaturfühlern gegen aggressive Medien und hohen Drücken. Bei der Montage mit Schutzrohren hat der Temperaturfühler keinen direkten Kontakt mit dem Medium. Der Fühler kann ohne Prozessunterbrechung ausgetauscht werden.

Typenbezeichnung	THW-6-DN25K-A4-L100
Ident-Nr.	9910436
Temperaturbereich	-50...350°C
Arbeitsbereich Temperatur	-58...662°F
Eintauchtiefe (L)	100 mm
Druckfestigkeit	40 bar
Gehäuse	
Gehäusewerkstoff	Edelstahl, 1.4404 (AISI 316L), V4A (1.4404)
Werkstoff Dichtung	Edelstahl
Prozessanschluss	Rohrverschraubung nach DIN11851
Druckfestigkeit	40 bar
max. Anziehdrehmoment Gehäusemutter	100 Nm