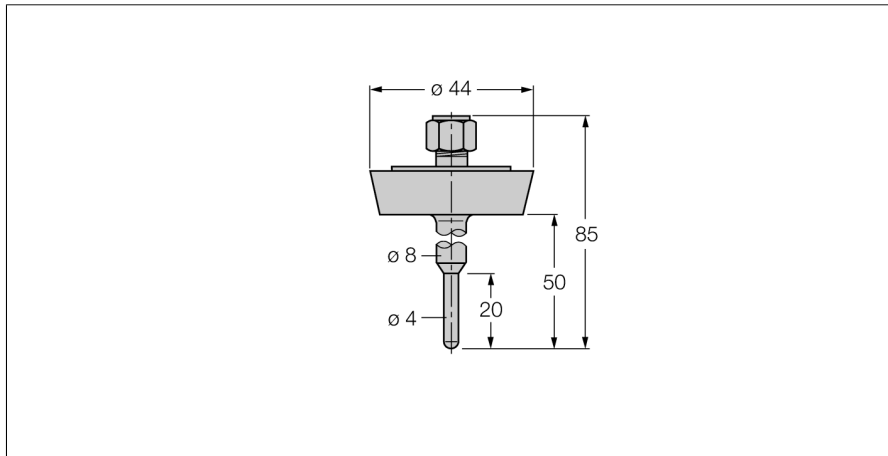


**Pomiar temperatury**  
**Akcesoria - gniazda termiczne**  
**THW-3-DN25K-A4-L050**



- Gniazda termiczne do instalacji z sondami temperaturowymi typu TS203
- Aplikacje przemysłu spożywczego i farmaceutycznego
- Obudowa zaprojektowana zgodnie z wymaganiami EHEDG

**Opis ogólny**

Gniazda termiczne stosowane są w celu uniknięcia montażu sond pomiarowych pod ciśnieniem. Zapobiega się też w ten sposób bezpośredniemu kontaktowi z medium. Sonda pomiarowa może być wymieniana bez potrzeby przerywania procesu.

<b>Typ</b>	THW-3-DN25K-A4-L050
Nr kat.	9910455
<b>Zakres temperatur</b>	-50...350 °C
Zakres temperatury pracy	-58...662°F
Głębokość zanurzenia (L)	50 mm
<b>Wytrzymałość ciśnieniowa</b>	40 bar
<b>Obudowa</b>	
Materiał obudowy	stal nierdzewna 1.4404 (AISI 316L), V4A (1.4404)
Materiał uszczelniający	stal nierdzewna
Podłączenie procesowe	Gwintowane podłączenie rurki zgodne z DIN11851
Wytrzymałość ciśnieniowa	40 bar
Maks. moment dokręcający nakrętki obudowy	100 Nm