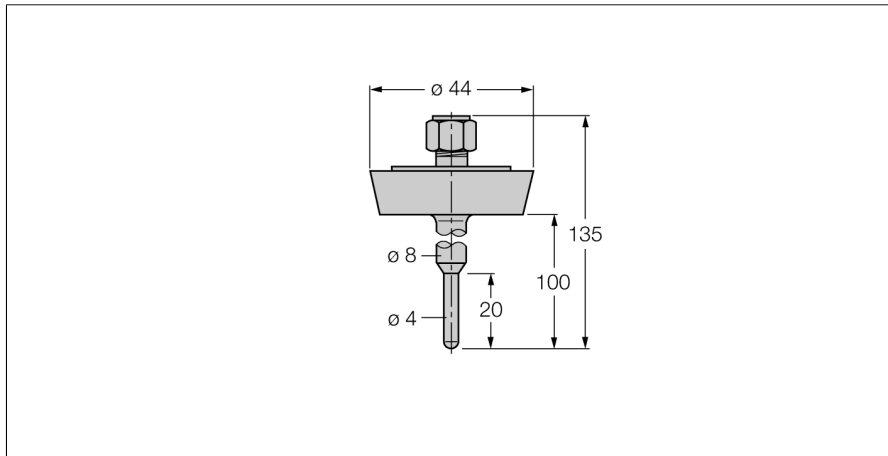


Temperatuurdetectie

Toebehoren voor doorvoermantel

THW-3-DN25K-A4-L100

TURCKIndustrial
Automation

- doorvoermantel voor de montage van temperatuursondes type TS203
- voor toepassingen in de levensmidde-len- en farmaceutische industrie
- oppervlakteruwheid Ra > 0,8 µm

Algemene beschrijving

Doorvoermantels voor de drukloze montage van temperatuursondes. Bij de montage met doorvoermantels heeft de temperatuursonde geen direct contact met het medium. De sonde kan zonder onderbreking van het proces worden vervangen.

Type	THW-3-DN25K-A4-L100
Ident no.	9910456
Temperatuurbereik	-50...350 °C
Arbeitsbereik temperatuur	-58...662°F
Onderdompelingsdiepte (L)	100 mm
Drukweerstand	40 bar
Behuizing	
Materiaal behuizing	roestvast staal, 1.4404 (AISI 316L), V4A (1.4404)
Materiaal dichtingsring	roestvast staal
Procesaansluiting	schroefverbinding volgens DIN11851
Drukweerstand	40 bar
max. aandraaimoment behuizingsmoer	100 Nm