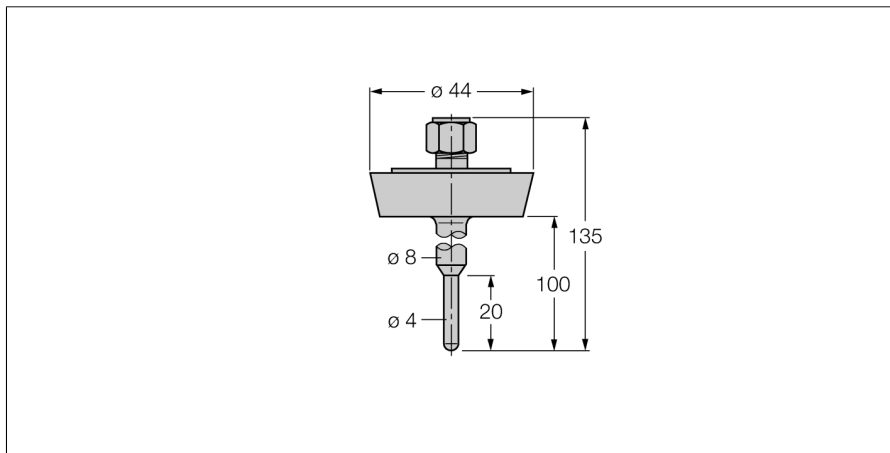


Snímáče teploty
příslušenství - ochranné jímky
THW-3-DN25K-A4-L100

TURCK

Industrial
Automation



- ochranná jímka pro teplotní čidla typ TS203
- pro použití v potravinářském a farmaceutickém průmyslu
- drsnost povrchu Ra > 0,8 µm

Všeobecný popis

Ochranná jímka slouží pro beztlakou montáž teplotních čidel. Při montáži pomocí ochranné jímky nemá teplotní čidlo přímý kontakt s médiem. Čidlo lze vyměnit bez přerušení procesu.

Typové označení	THW-3-DN25K-A4-L100
Identifikační číslo	9910456
Teplotní rozsah	-50...350 °C
Provozní teplota	-58...662°F
Hloubka ponoření	100 mm
Odolnost vůči tlaku	40 bar
Pouzdro	
Materiál pouzdra	nerez 1.14404 (AISI 316L), V4A (1.4404)
Materiál těsnění	nerez ocel
Procesní připojení	potrubní šroubení dle DIN11851
Odolnost vůči tlaku	40 bar
Utahovací moment upevňovací matice	100 Nm