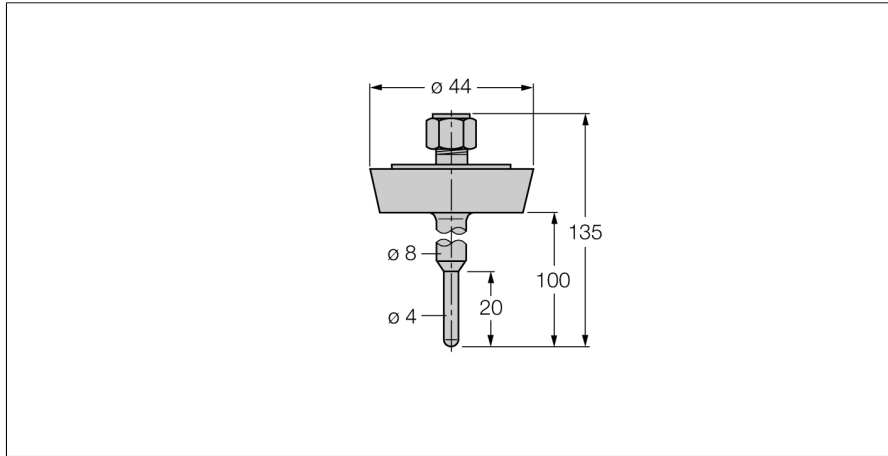


**Temperaturerfassung
Zubehör Schutzrohr
THW-3-DN25K-A4-L250**

TURCK

Industrielle
Automation



- Schutzrohr zur Montage von Temperaturfühlern Typ TS203
- Für den Einsatz im Lebensmittel- und Pharmabereich
- Oberflächenrauheit Ra > 0,8 µm

Allgemeine Beschreibung

Schutzrohre dienen zur drucklosen Montage von Temperaturfühlern. Bei der Montage mit Schutzrohren hat der Temperaturfühler keinen direkten Kontakt mit dem Medium. Der Fühler kann ohne Prozessunterbrechung ausgetauscht werden.

| | |
|-------------------------------------|---|
| Typenbezeichnung | THW-3-DN25K-A4-L250 |
| Ident-Nr. | 9910458 |
| Temperaturbereich | -50...350°C |
| Arbeitsbereich Temperatur | -58...662°F |
| Eintauchtiefe (L) | 250 mm |
| Druckfestigkeit | 40 bar |
| Gehäuse | |
| Gehäusewerkstoff | Edelstahl, 1.4404 (AISI 316L), V4A (1.4404) |
| Werkstoff Dichtung | Edelstahl |
| Prozessanschluss | Rohrverschraubung nach DIN11851 |
| Druckfestigkeit | 40 bar |
| max. Anziehdrehmoment Gehäusemutter | 100 Nm |