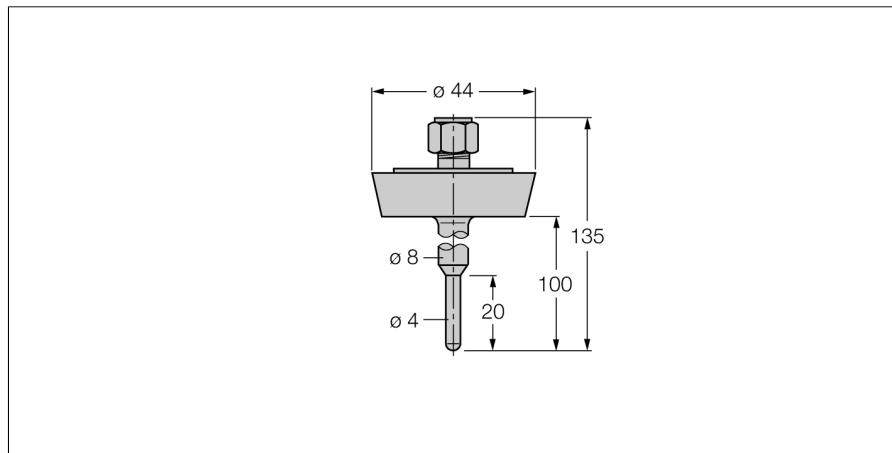


## Детектирование температуры

### Защитные гильзы

#### THW-3-DN25K-A4-L250



- Гильза для монтажа температурных датчиков типа TS203
- Для пищевой и фармацевтической промышленности
- Шероховатость поверхности Ra > 0.8 мкм

#### Общее описание

Гильзы используются для монтажа датчиков без воздействия давления. Использование гильзы предотвращает прямой контакт со средой. Датчик может быть заменен без прерывания процесса.

Тип	THW-3-DN25K-A4-L250
Идент. №	9910458
<b>Температурный диапазон</b>	-50...350°C
Диапазон рабочей температуры	-58...662°F
Глубина погружения (L)	250 мм
<b>Устойчивость к давлению</b>	40 бар
<b>Корпус</b>	
Материал корпуса	нержавеющая сталь 1.4404 (AISI 316L), AISI 316L
Материал уплотнителя	нерж. сталь
Подключение к процессу	Резьбовое трубное соединение по DIN11851
Устойчивость к давлению	40 бар
Макс. момент затяжки гайки	100 Нм