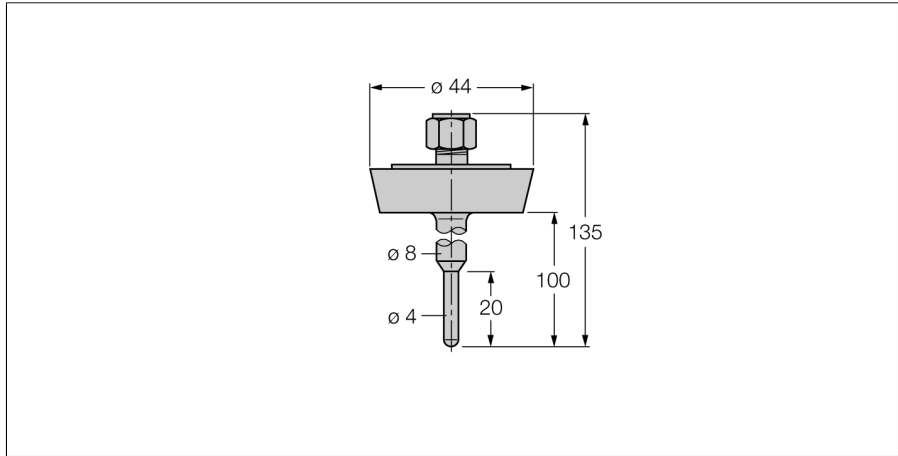


**Détection de température
accessoires pour tube protecteur
THW-3-DN25K-A4-L250**



- tube protecteur pour le montage de sondes de température du type TS203
- pour des applications dans l'industrie alimentaire et pharmaceutique
- rugosité de surface Ra > 0,8 µm

Description générale

Les tubes protecteurs sont conçus pour le montage antidéflagrant de sondes de températures. Lors du montage des tubes protecteurs, la sonde de température est en contact direct avec le milieu. La sonde peut être remplacée sans interruption du processus.

Type	THW-3-DN25K-A4-L250
No. d'identité	9910458
Plage de température	-50...350 °C
Plage de fonctionnement - température	-58...662°F
Profondeur d'immersion (L)	250 mm
Résistance à la pression	40 bar
Boîtier	
Matériau de boîtier	acier inoxydable, 1.4404 (AISI 316L), V4A (1.4404)
Matériau joint d'étanchéité	acier inoxydable
Raccord de processus	raccord fileté suivant DIN11851
Résistance à la pression	40 bar
Couple de serrage max. de l'écrou de boîtier	100 Nm