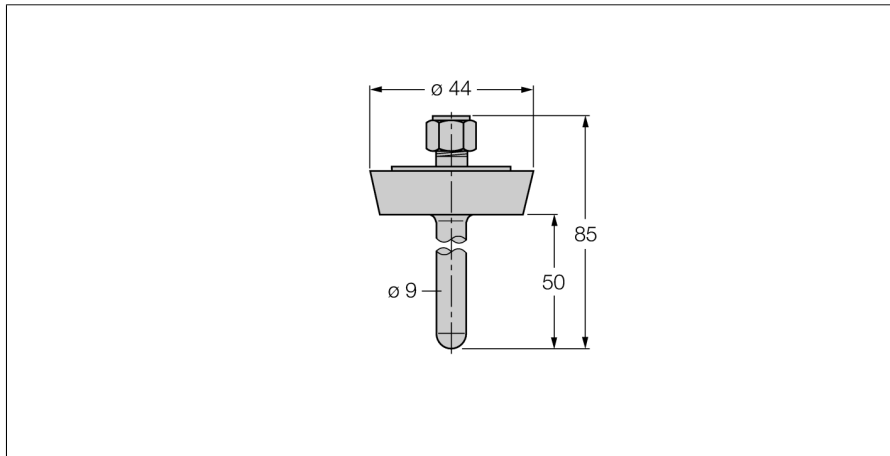


**Temperatuurdetectie**  
**Toebehoren voor doorvoermantel**  
**THW-6-DN25K-A4-L050**



- Doorvoermantel voor de montage van temperatuursondes van de serie TP met een diameter van 6 mm
- voor toepassingen in de levensmidde-  
len- en farmaceutische industrie
- oppervlakteruwheid Ra > 0,8 µm

**Algemene beschrijving**

Doorvoermantels dienen als bescherming van temperatuursondes tegen agressieve media en hoge drukken. Bij de montage met doorvoermantels heeft de temperatuursonde geen direct contact met het medium. De sonde kan zonder onderbreking van het proces worden vervangen.

<b>Type</b>	THW-6-DN25K-A4-L050
Ident no.	9910471
<b>Temperatuurbereik</b>	-50...350 °C
Arbeitsbereik temperatuur	-58...662 °F
Onderdompelingsdiepte (L)	50 mm
<b>Drukweerstand</b>	40 bar
<b>Behuizing</b>	
Materiaal behuizing	roestvast staal, 1.4404 (AISI 316L), V4A (1.4404)
Materiaal dichtingsring	roestvast staal
Procesaansluiting	schroefverbinding volgens DIN11851
Drukweerstand	40 bar
max. aandraaimoment behuizingsmoer	100 Nm