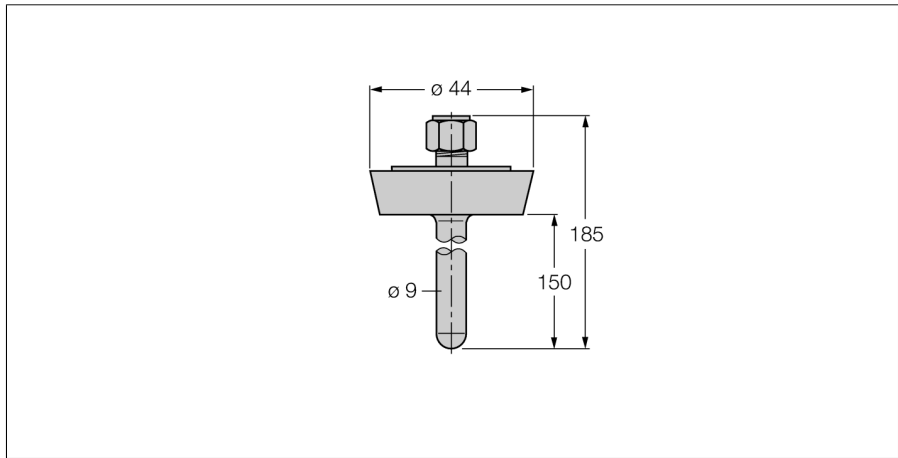


**Détection de température
accessoires pour tube protecteur
THW-6-DN25K-A4-L150**



- tube protecteur pour le montage de sondes de température de la série TP avec un diamètre de 6 mm
- pour des applications dans l'industrie alimentaire et pharmaceutique
- rugosité de surface Ra > 0,8 µm

Description générale

Les tubes protecteurs servent à protéger les sondes de température contre les milieux agressifs et les pressions élevées. Lors du montage des tubes protecteurs, la sonde de température est en contact direct avec le milieu. La sonde peut être remplacée sans interruption du processus.

Type	THW-6-DN25K-A4-L150
No. d'identité	9910472
Plage de température	-50...350 °C
Plage de fonctionnement - température	-58...662°F
Profondeur d'immersion (L)	150 mm
Résistance à la pression	40 bar
Boîtier	
Matériau de boîtier	acier inoxydable, 1.4404 (AISI 316L), V4A (1.4404)
Matériau joint d'étanchéité	acier inoxydable
Raccord de processus	raccord fileté suivant DIN11851
Résistance à la pression	40 bar
Couple de serrage max. de l'écrou de boîtier	100 Nm