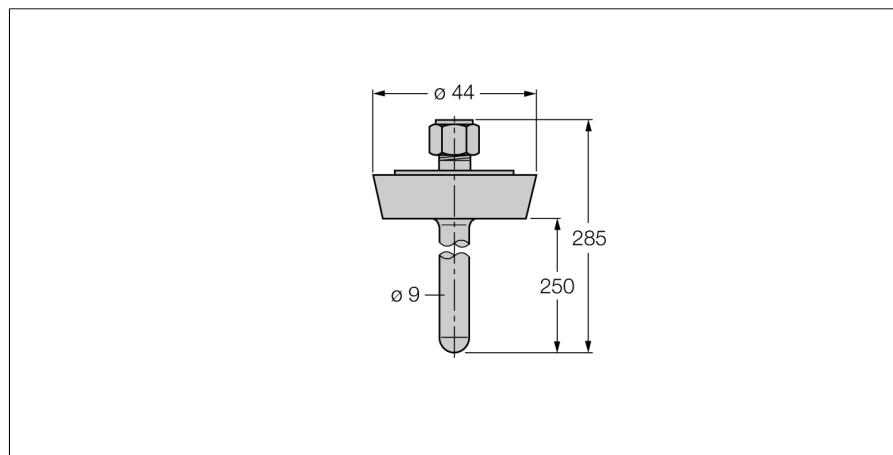


Pomiar temperatury

Akcesoria - gniazda termiczne

THW-6-DN25K-A4-L250



- Gniazda termiczne dla pomiarowych sond temperaturowych (średnica 6mm, seria TP)
- Aplikacje przemysłu spożywczego i farmaceutycznego
- Obudowa zaprojektowana zgodnie z wymaganiami EHEDG

Opis ogólny

Gniazda termiczne chronią sondy pomiarowe przed agresywnym chemicznym medium i wysokim ciśnieniem. Zapobiega się też w ten sposób bezpośredniemu kontaktowi z medium. Sonda pomiarowa może być wymieniana bez potrzeby przerywania procesu.

Typ	THW-6-DN25K-A4-L250
Nr kat.	9910473
Zakres temperatur	-50...350 °C
Zakres temperatury pracy	-58...662 °F
Głębokość zanurzenia (L)	250 mm
Wytrzymałość ciśnieniowa	40 bar
Obudowa	
Materiał obudowy	stal nierdzewna 1.4404 (AISI 316L), V4A (1.4404)
Materiał uszczelniający	stal nierdzewna
Podłączenie procesowe	Gwintowane podłączenie rurki zgodne z DIN11851
Wytrzymałość ciśnieniowa	40 bar
Maks. moment dokręcający nakrętki obudowy	100 Nm