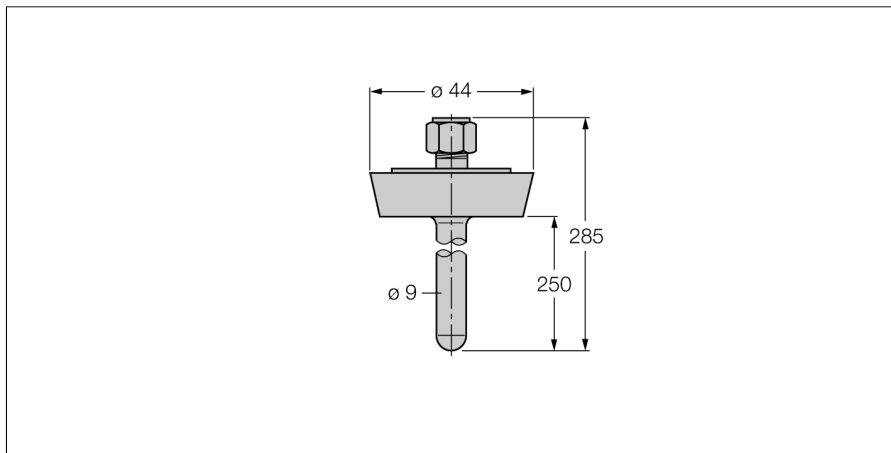


**Snímáče teploty
příslušenství - ochranné jímký
THW-6-DN25K-A4-L250**

TURCK

Industrial
Automation



- ochranná jímký pro montáž teplotních čidel řady TP s průměrem 6 mm
- pro použití v potravinářském a farmaceutickém průmyslu
- drsnost povrchu Ra > 0,8 µm

Všeobecný popis

Ochranné jímký slouží pro ochranu teplotního čidla před agresivním médiem a vysokým tlakem. Při montáži pomocí ochranné jímký nemá teplotní čidlo přímý kontakt s médiem. Čidlo lze vyměnit bez přerušení procesu.

Typové označení	THW-6-DN25K-A4-L250
Identifikační číslo	9910473
Teplotní rozsah	-50...350 °C
Provozní teplota	-58...662°F
Hloubka ponoření	250 mm
Odolnost vůči tlaku	40 bar
Pouzdro	
Materiál pouzdra	nerez 1.14404 (AISI 316L), V4A (1.4404)
Materiál těsnění	nerez ocel
Procesní připojení	potrubní šroubení dle DIN11851
Odolnost vůči tlaku	40 bar
Utahovací moment upevňovací matice	100 Nm