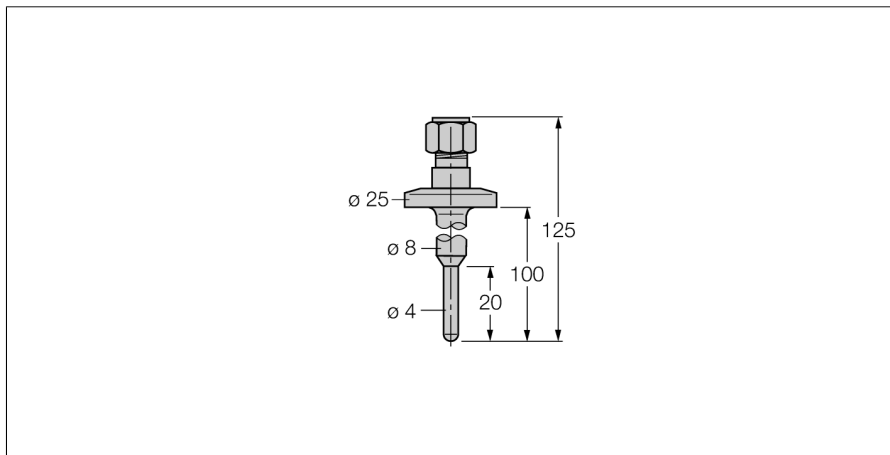


温度测量
附件套管
THW-3-TRI3/4-A4-L100

TURCK

Industrial
Automation



- 套管用于安装TS203探头
- 食品及制药行业的应用
- 表面粗糙度Ra > 0.8 μm

一般描述

套管用于非承压的探头安装，当使用套管安装时避免探头与介质直接接触，探头可以在不影响被测管道中介质流动的情况下进行拆卸。

型号	THW-3-TRI3/4-A4-L100
货号	9910434
温度范围	-50...350 °C
温度工作范围：	-58...662°F
浸入深度 (L)	100 mm
耐压等级	40 bar
外壳	
外壳材料	不锈钢1.4404/ (AISI 316L) , V4A (1.4404)
密封圈材料	不锈钢
过程连接	三爪卡盘 3/4"
耐压等级	40 bar
最大扭矩	100 Nm