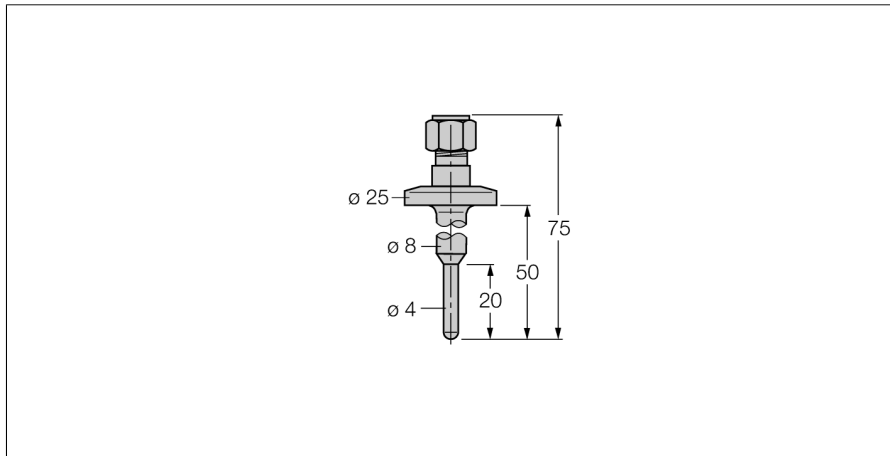


**Temperaturerfassung
Zubehör Schutzrohr
THW-3-TRI3/4-A4-L050**



- Schutzrohr zur Montage von Temperaturfühlern Typ TS203
- Temperaturbereich -50 ... 350 °C

Allgemeine Beschreibung

Schutzrohre dienen zur drucklosen Montage von Temperaturfühlern. Bei der Montage mit Schutzrohren hat der Temperaturfühler keinen direkten Kontakt mit dem Medium. Der Fühler kann ohne Prozessunterbrechung ausgetauscht werden.

Typenbezeichnung	THW-3-TRI3/4-A4-L050
Ident-Nr.	9910451
Temperaturbereich	-50...350°C
Arbeitsbereich Temperatur	-58...662°F
Eintauchtiefe (L)	50 mm
Druckfestigkeit	40 bar
Gehäuse	
Gehäusewerkstoff	Edelstahl, 1.4404 (AISI 316L), V4A (1.4404)
Werkstoff Dichtung	Edelstahl
Prozessanschluss	Tri-Clamp 3/4"
Druckfestigkeit	40 bar
max. Anziehdrehmoment Gehäusemutter	100 Nm