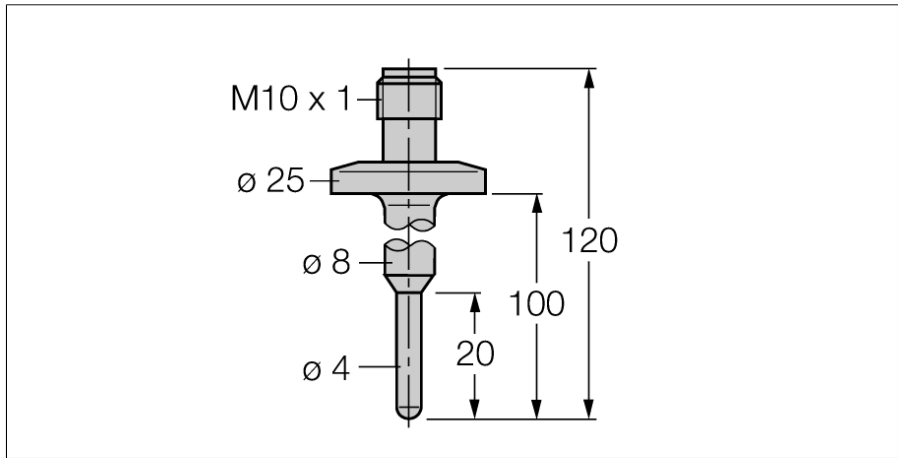


**Temperatuurdetectie**  
**Toebehoren voor doorvoermantel**  
**THW-3-TRI3/4-A4-L100**



- doorvoermantel voor de montage van temperatuursondes type TS203
- voor toepassingen in de levensmidde-len- en farmaceutische industrie
- oppervlakteruwheid Ra > 0,8 µm

**Algemene beschrijving**

Doorvoermantels voor de drukloze montage van temperatuursondes. Bij de montage met doorvoermantels heeft de temperatuursonde geen direct contact met het medium. De sonde kan zonder onderbreking van het proces worden vervangen.

<b>Type</b>	THW-3-TRI3/4-A4-L100
Ident no.	9910452
<b>Temperatuurbereik</b>	-50...350 °C
Arbeitsbereik temperatuur	-58...662°F
Onderdompelingsdiepte (L)	100 mm
<b>Drukweerstand</b>	40 bar
<b>Behuizing</b>	
Materiaal behuizing	roestvast staal, 1.4404 (AISI 316L), V4A (1.4404)
Materiaal dichtingsring	roestvast staal
Procesaansluiting	Tri-Clamp ¾"
Drukweerstand	40 bar
max. aandraaimoment behuizingsmoer	100 Nm