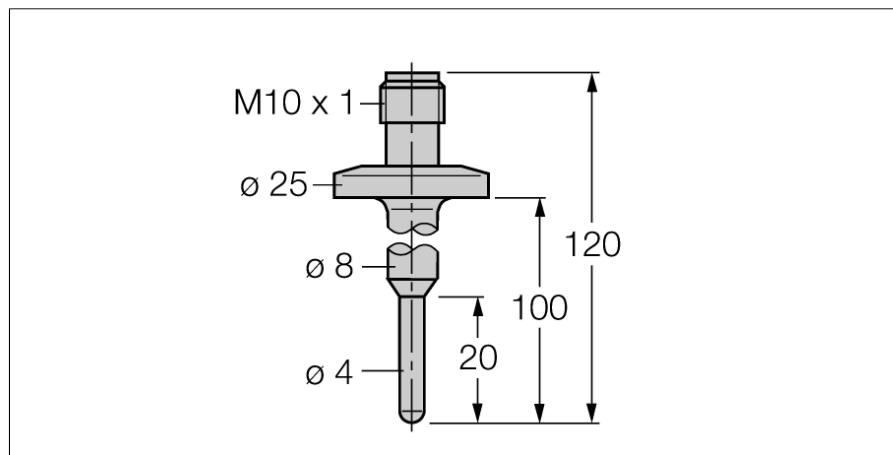


Pomiar temperatury

Akcesoria - gniazda termiczne

THW-3-TRI3/4-A4-L100



- Gniazda termiczne do instalacji z sondami temperaturowymi typu TS203
- Aplikacje przemysłu spożywczego i farmaceutycznego
- Obudowa zaprojektowana zgodnie z wymaganiami EHEDG

Opis ogólny

Gniazda termiczne stosowane są w celu uniknięcia montażu sond pomiarowych pod ciśnieniem. Zapobiega się też w ten sposób bezpośredniemu kontaktowi z medium. Sonda pomiarowa może być wymieniana bez potrzeby przerywania procesu.

Typ	THW-3-TRI3/4-A4-L100
Nr kat.	9910452
Zakres temperatur	-50...350 °C
Zakres temperatury pracy	-58...662 °F
Głębokość zanurzenia (L)	100 mm
Wytrzymałość ciśnieniowa	40 bar
Obudowa	
Materiał obudowy	stal nierdzewna 1.4404 (AISI 316L), V4A (1.4404)
Materiał uszczelniający	stal nierdzewna
Podłączenie procesowe	Tri-Clamp 3/4"
Wytrzymałość ciśnieniowa	40 bar
Maks. moment dokręcający nakrętki obudowy	100 Nm