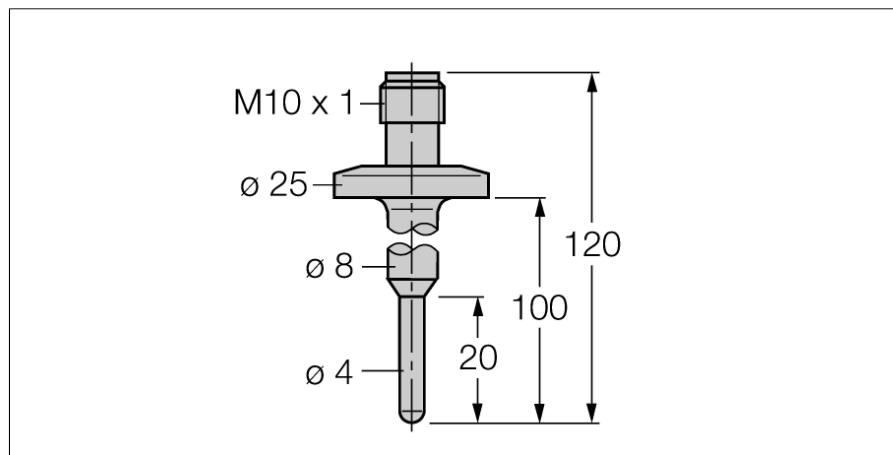


Детектирование температуры

Защитные гильзы

THW-3-TRI3/4-A4-L100



- Гильза для монтажа температурных датчиков типа TS203
- Для пищевой и фармацевтической промышленности
- Шероховатость поверхности Ra > 0.8 мкм

Общее описание

Гильзы используются для монтажа датчиков без воздействия давления. Использование гильзы предотвращает прямой контакт со средой. Датчик может быть заменен без прерывания процесса.

Тип	THW-3-TRI3/4-A4-L100
Идент. №	9910452
Температурный диапазон	-50...350°C
Диапазон рабочей температуры	-58...662°F
Глубина погружения (L)	100 мм
Устойчивость к давлению	40 бар
Корпус	
Материал корпуса	нержавеющая сталь 1.4404 (AISI 316L), AISI 316L
Материал уплотнителя	нерж. сталь
Подключение к процессу	Tri-Clamp ¾"
Устойчивость к давлению	40 бар
Макс. момент затяжки гайки	100 Нм