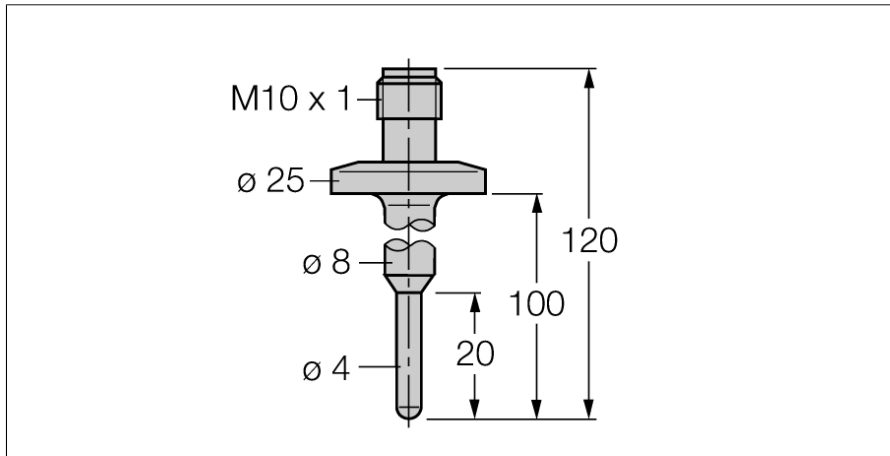


**registro de temperatura  
accesorios tubo protector  
THW-3-TRI3/4-A4-L100**



- tubo de protección para montaje de sensores de temperatura de la línea TS203
- para uso en la industria alimenticia y farmacéutica
- rugosidad superficial Ra > 0,8 µm

**descripción general**

Tubos de protección se requieren para montaje despresurizado de sensores de temperatura. Al instalar los tubos de protección, el sensor de temperatura no tiene contacto directo con el medio. El sensor puede ser por lo tanto reemplazado sin necesidad de interrumpir el proceso.

<b>Designación de tipo</b>	THW-3-TRI3/4-A4-L100
N° de identificación	9910452
<b>Rango de temperatura</b>	-50...350 °C
Rango de detección de temperatura	-58...662°F
Profundidad de inmersión (L)	100 mm
<b>Resistencia a la presión</b>	40 bar
<b>Carcasa</b>	
Material de la carcasa	acero inoxidable 1.4404 (AISI 316L), V4A (1.4404)
Material de la junta	acero inoxidable
Conexión de procesos	Tri-Clamp ¾"
Resistencia a la presión	40 bar
par de apriete máx. de la tuerca de la carcasa	100 Nm