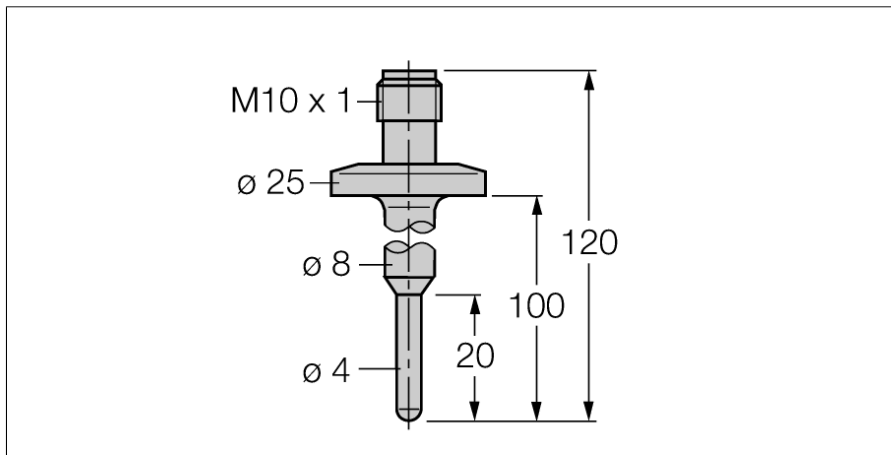


## Snímáče teploty příslušenství - ochranné jímky THW-3-TRI3/4-A4-L100



- ochranná jímka pro teplotní čidla typ TS203
- pro použití v potravinářském a farmaceutickém průmyslu
- drsnost povrchu  $R_a > 0,8 \mu\text{m}$

### Všeobecný popis

Ochranná jímka slouží pro beztlakou montáž teplotních čidel. Při montáži pomocí ochranné jímky nemá teplotní čidlo přímý kontakt s médiem. Čidlo lze vyměnit bez přerušení procesu.

<b>Typové označení</b>	THW-3-TRI3/4-A4-L100
Identifikační číslo	9910452
<b>Teplotní rozsah</b>	-50...350 °C
Provozní teplota	-58...662 °F
Hloubka ponoření	100 mm
<b>Odolnost vůči tlaku</b>	40 bar
<b>Pouzdro</b>	
Materiál pouzdra	nerez 1.14404 (AISI 316L), V4A (1.4404)
Materiál těsnění	nerez ocel
Procesní připojení	Tri-Clamp 3/4"
Odolnost vůči tlaku	40 bar
Utahovací moment upevňovací matice	100 Nm